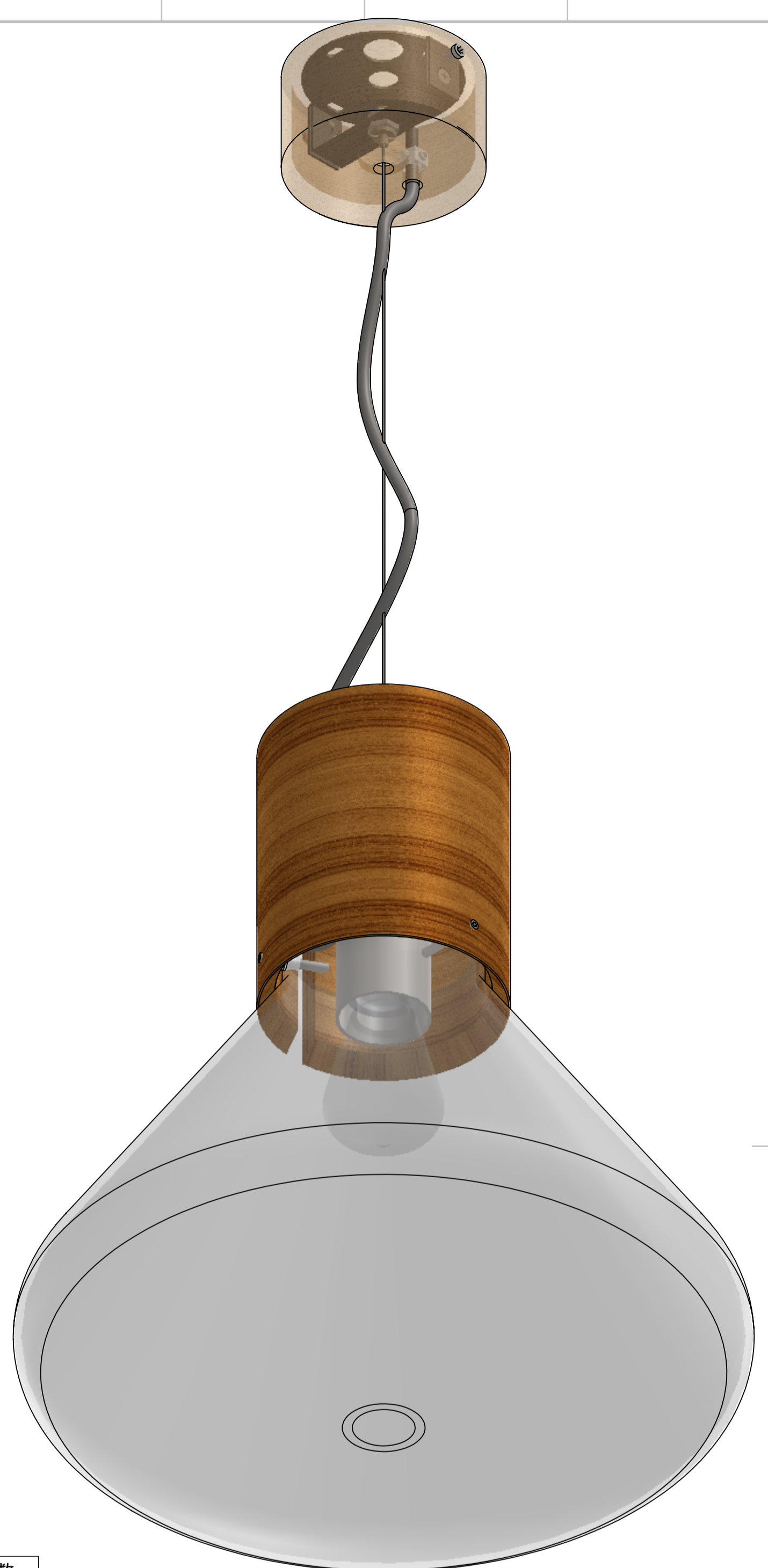
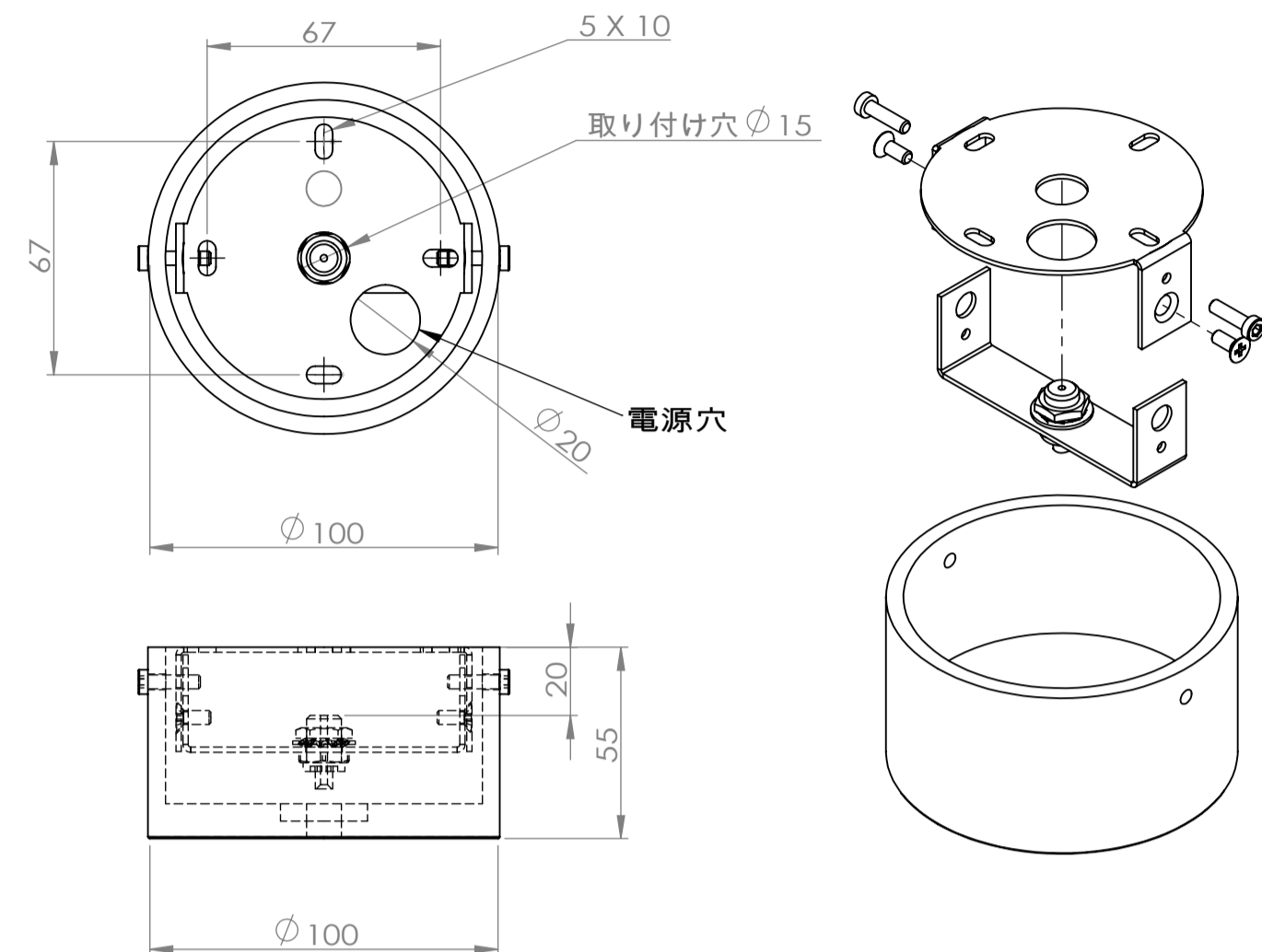
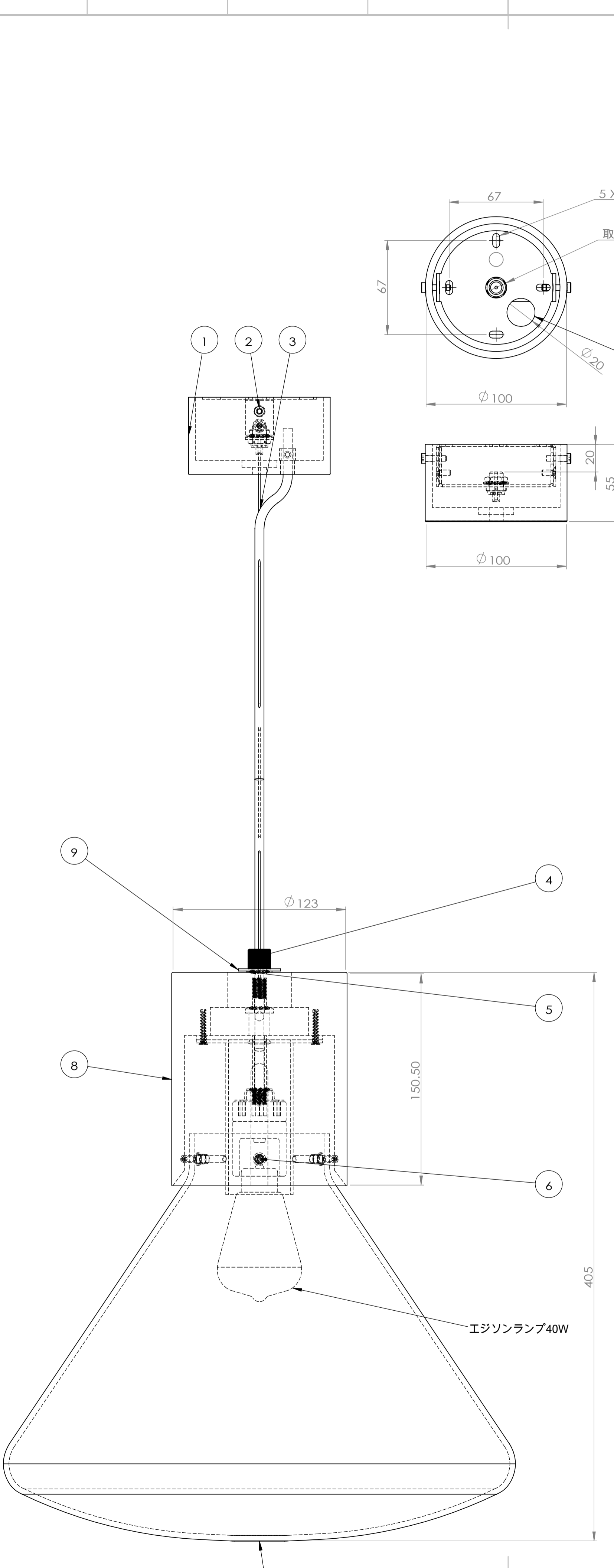
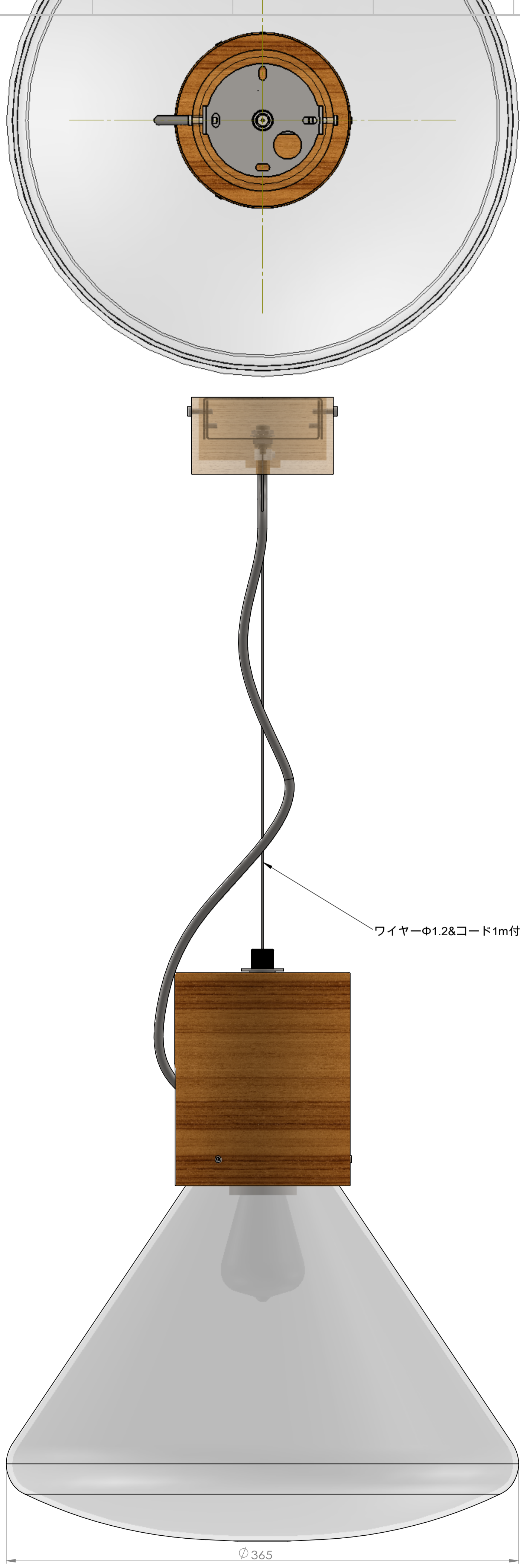


16 15 14 13

12 11 10 9 8 7 6 5 4 3 2 1



部品番号	部品名	注記	個数
1	木フランジ		1
2	キャップスクリュー		2
3	Part1^AssemE26		1
4	ワイヤーローレットナット		1
5	内歯座金M10		4
6	イモビス		3
7	PC865ガラス		1
8	シールドキャップ木M		1
9	平ワッシャー		1
10	つばつきニップル		1
11	ソケットプレート		1
12	灯具ローカン		1
13	E26ソケットSK2611W		1
14	E26トンボEC-26-2		1
15	六角ナット		3
16	3分パイプブッシュ		3
17	3.1		2
18	グリッパーブリッジ		1
19	取付板		1
20	荒川技研ワイヤーグリッパ -B-710		1
21	M4		2
22	コードストッパー-STEAB1		1
23	E26 Edisonランプ		1

加工内容
 スタット製作
 ソケット
 ガラス穴保護ブッシュ
 イモビスの有無
 コード黒or白
 M4キャップスクリュー
 六角レンチ2.5+3.0
 インシュロック白5本
 ワイヤーφ1.2 3mカット
 コード白or黒
 スタット製作
 フランジ加工 ざくり 穴あけ
 点灯検査
 銘板、警告シール
 Edisonランプ支給

報告書番号:		品名:		バリ取り、鋭角の除去		図面検定不可		改訂	
PC865									
MUFFINS_WOOD									
PENDANT M 05P									
BROKIS								A1	
重量: 69g		材質:		図面番号:		尺数: 1/2		製数: 2 / 3	

16 15 14 13

12 11 10 9 8 7 6 5 4 3 2 1