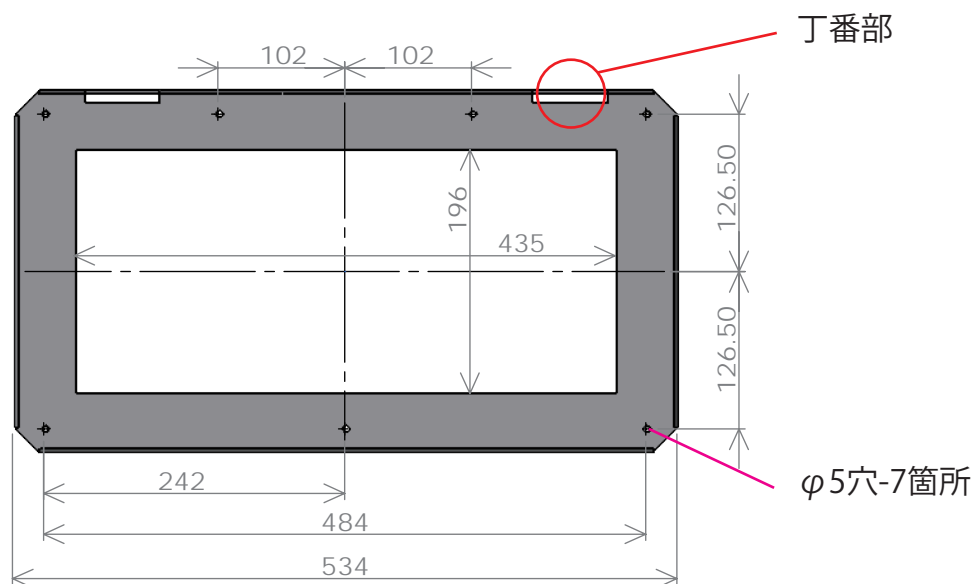


# PC931取付方法

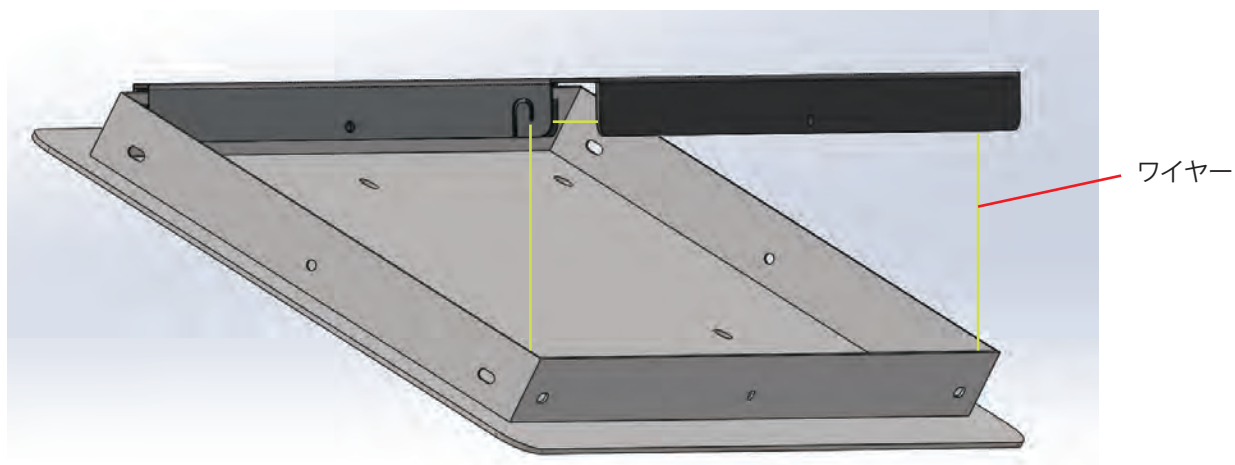
1. 天板一式を箱から取り出し、天板と取り付け金具を分離してください。最初に取付金具の取り付けの準備をします。器具重量約20kgの取り付け下地は入っていますか。電源位置、取付ビスの位置を確認してください。手順6写真の見え方にする場合、丁番側が正面になります。



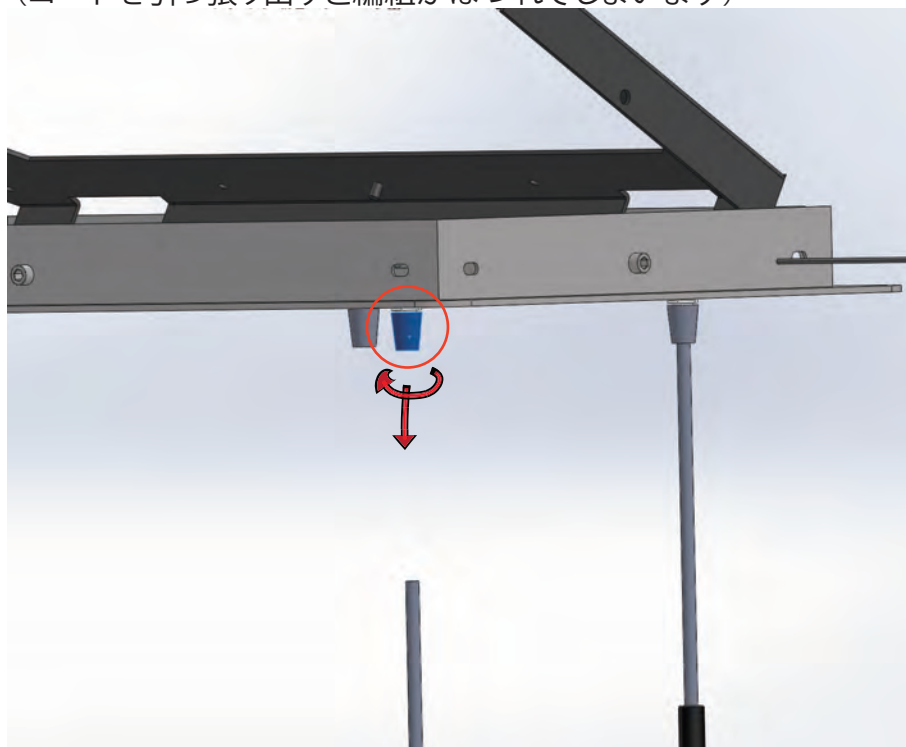
2. 下地に合った取付方法で取付金具を固定してください。天井面が平らになっていない場合天板の固定ができないことがありますので注意してください。



3. 取付金具を固定したら、天板を図のようにします。丁番部を引っ掛けワイヤーをつけてください。

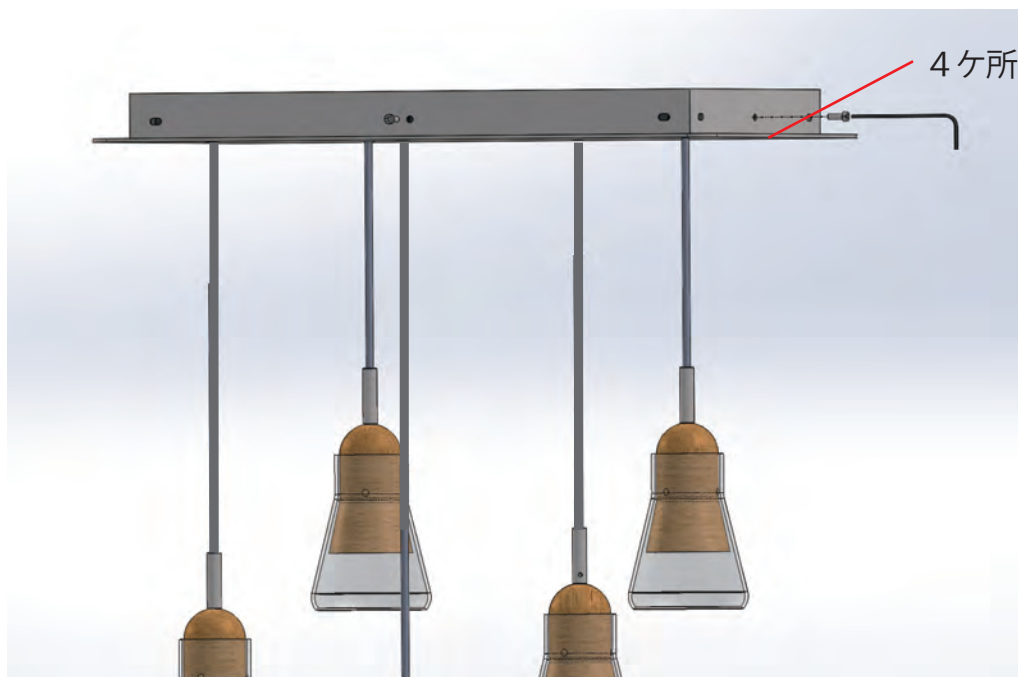


4. この状態で、灯具を吊り下げ一旦固定します。コードをガラスに通し天板の上部にコードストッパーで固定してください。使用しているコードは非常にデリケートです。  
※このとき吊り高さを長めに設定してください。  
(コードを引っ張り出すと編組がほつれてしまいます)



ほつれた状態

5. 5台の灯具をぶら下げたら、電源を結線してください。  
天板をネジで固定して、絶縁不良がないことを確認し、ランプを取り付けて点灯確認してください。



6. 揺らしたときにガラスがぶつからない位置に調整してください。  
ガラスが汚れている場合は拭いてください。

