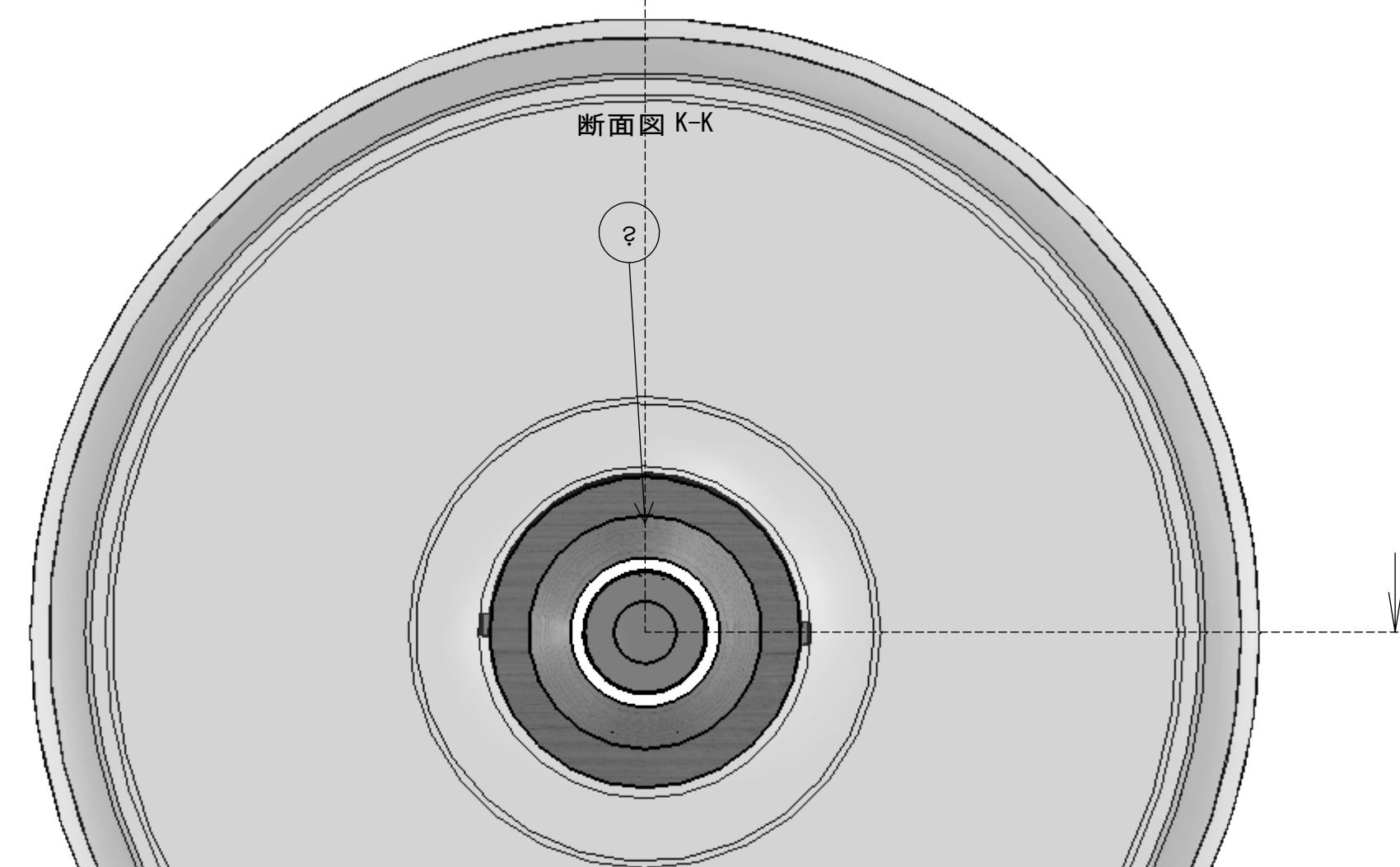
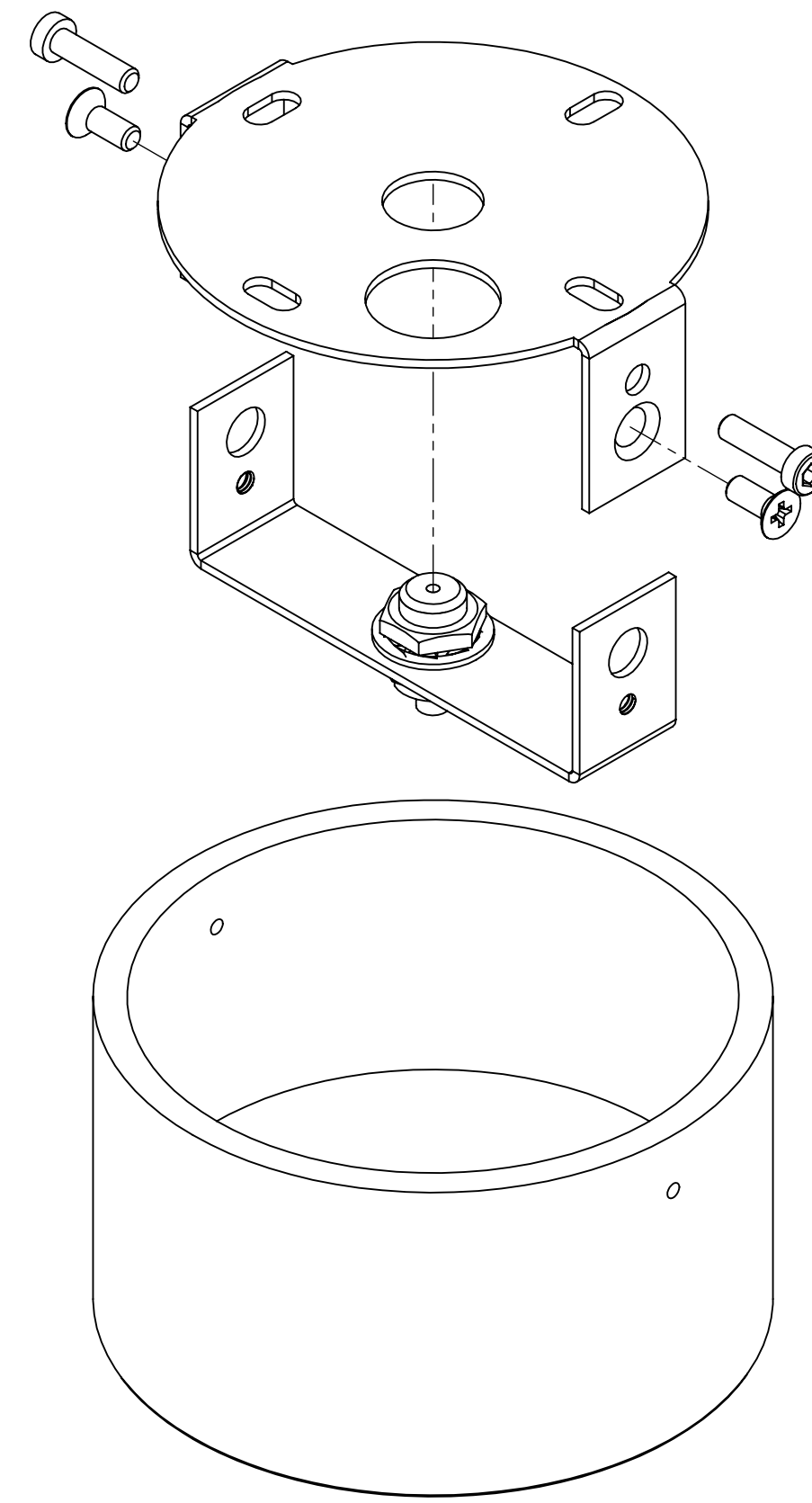


フランジ分解図



部品番号	部品名	材料	個数
1	木灯具 XL		1
2	SHADOWS_XL_PC911ガラス		1
3	ノズル		1
4	グリップブリッジ		1
5	取付板		1
6	荒川技研ワイヤーグリップ-B-710		1
7	M4		2
8	内歯座金M10		1
9	コードSHADOWS_XL重assem		1
10	ワイヤーSHADOWS_XL重assem		1
11	E11耳なしソケットCID		1
12	エムシミストンボEP26_0		1
13	E11耳なしトンボ変換		1
14	ナベビス		4
15	六角ナット		2
16	ニップル		1
17	イモビス		1
18	キャップスクリュー		2
19	オーバルスリーブ		1
20	六角ナット		2
21	木フランジ		1
22	E11ダイクロLEDφ50_STE LDR3L-M-E11		1

発行年月日 2016/11/25 発行場所 東京都 発行元 株式会社		品名 Shadows XL PC911	規格 A1
製造 kaneco 2016/11/25		重量 3.9kg	
検査 shenbu 2016/11/27		数量 12	
出荷 subaru 2017/1/20		価格 12	
納入 kaneco 2017/3/20		備考 1/4	

Shadows XL  
PC911

BROKIS

A1