

# CAPTAIN'S CHAIR

## 取扱説明書



1人 

N° 4-5  
六角レンチ 

10分 

**extremis®**

組み立て説明書、使用方法、メンテナンス方法

MANUAL

2020.02.27

## ご使用の上での注意点(captain's chair)

### 警告

- ・ 梱包を開ける際鋭利な道具を使用しないでください。
- ・ 窒息の危険を避けるために、赤ちゃんや子供から離れてビニール袋を保管してください。
- ・ 組み立てに電動工具を使用しないでください。
- ・ つまづくことがあるので足元に気を付けてください。
- ・ 子供が遊んでいる間、子供から目を離さないでください。
- ・ 経年とともに個体ごとに色の変化があります。

### 製品について

#### パウダーコーティングについて

- ・ ホワイトは汚れやすく最もメンテナンスが必要です。
- ・ 研磨剤は表面を傷つけますので使用しないでください。
- ・ 紫外線にさらされると色が褪色することがあります。
- ・ 難燃性 - NEN-EN13501-1 A2-s1 - EN13823に準拠した SBI 試験でクラス B と同じ基準を満たします。
- ・ 濃い色は、晴天のときは非常に熱くなります。

#### 木材について

- ・ 納品時、木材はオイル塗布済みです。
- ・ 木材は天然素材のため模様や色味はすべて異なります。
- ・ 木材は日光と雨にさらされると徐々に粗くなり始め、グレーに退色していきます。年に1 - 2回オイルを塗布して下さい。
- ・ 中性洗剤で定期的に清掃して下さい。
- ・ 高圧洗浄機を使用しないで下さい。使用すると木材の滑らかな表面が粗くなり、木材の繊維に修復不可能な損傷を与えます。
- ・ オイル塗布は輪染みや汚れ防止、小さな亀裂や隙間の保護にも効果的です。  
毎年オイル塗布をして下さい。

### メンテナンス

紫外線が強い場所や、潮風・海水があたるような環境でご使用の場合は、こまめにメンテナンスすることを心がけてください。

#### ボルト・ナット

- ・ ボルトが緩んでいないか、錆びていないか定期的に点検してください。
- ・ ボルト・ナットは錆びやすいので市販の防錆・潤滑剤でメンテナンスしてください。

## シェル

- ・ 汚れた場合柔らかい布と水で薄めた中性洗剤で優しく拭いてください。
- ・ 頑固な汚れがついてしまった場合はメラミンスポンジで擦り落としてください。

## クッション

- ・ クッションは室内用です。
- ・ 汚れが付着した場合は吸収性の良い布で軽くたたき取り除きます。
- ・ クッションの端の汚れは汚れの外側から小さな円を描くように優しく叩きながら落とします。
- ・ しつこい汚れが付着した場合は石鹼水うい染み込ませた柔らかいスポンジで落とします。
- ・ 目立たない箇所で試した後、除去してください。
- ・ 漂白剤は使用しないでください。
- ・ 洗濯機でクッションを洗濯しないでください。

## パウダーコーティング

- ・ ご使用後は濡れた布巾で拭いてください。
- ・ ひどい汚れのときは一般的な中性洗剤を使用してください。
- ・ 研磨剤入りのクリーナーやスチールウールなど表面を傷つける恐れのある物は使用しないでください。
- ・ 汚れが落ちない時はメラミンスポンジを使用してください。  
スポンジを湿らせて汚れ部分をこすってください。  
ペン、擦り傷、水垢の跡、コーヒー、油汚れなどの頑固な汚れを取り除くことができます。  
あまり強く擦らず、表面に異常が見られた場合、使用を中止してください。  
光沢のある表面には使用しないでください。

## 損傷を受けたパウダーコーティングの修復

鋭利なものの衝撃でコーティングが損傷することがあります。

塗料の剥がれはタッチアップで修正することができます。

## 木材

### 日々のお手入れ

- ・ 使用するたびに湿った布で清掃して下さい。
- ・ 木材を定期的に適切にメンテナンスすることで長持ちします。
- ・ オイルを塗布した木材は、液体や汚れが木材の奥深くに浸透するのを防ぎ、長時間きれいな状態が保たれます。頑固な汚れがついた場合は水とタワシなどでこすって下さい。
- ・ 高圧洗浄機を使用しないで下さい。使用すると木材の滑らかな表面が粗くなり、木材の繊維に修復不可能な損傷を与えます。

## 年に1～2回のメンテナンス(サンディング&オイル)

木材は日光や雨に当たることでグレーに退色し、小さなひび割れや多少の反りが生じます。木材は天然素材のためこの現象を止めることは出来ません。

サンディングしオイルメンテナンスをすることで表面を滑らかにすることが出来ます。

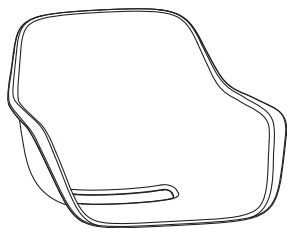
RMC ハイブリットウッドプロテクターをお勧めしております。

<https://www.nissin-ex.co.jp/rubiomonocoat/products/rubiomonocoat-hybrid-wood-protector>

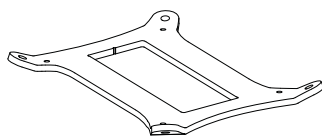
1年以内に木材に大きな亀裂や反りが生じ、危険な状況になることがあります。木材の個性ですので、パーツ交換させていただきます。

## パーツリスト

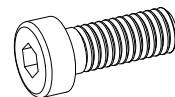
### ウッドチェア



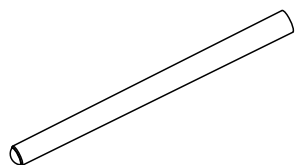
1 x シェル



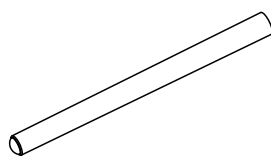
1 x プレート



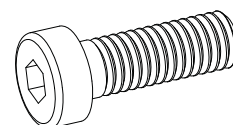
4 x M6 x 16 ボルト



2 x 長い脚(オレンジの印あり)  
(44,6 cm)



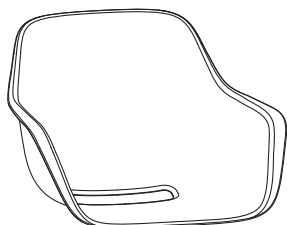
2 x 短い脚  
(41,8 cm)



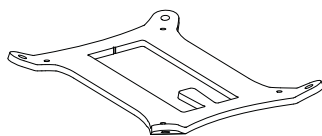
4 x M8 x 25 ボルト

---

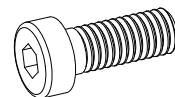
### ウッドハイチェア



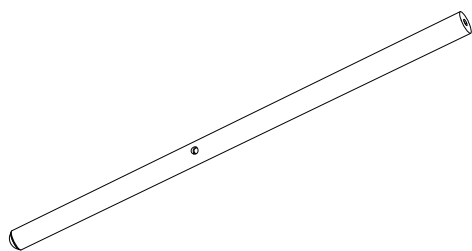
1 x シェル



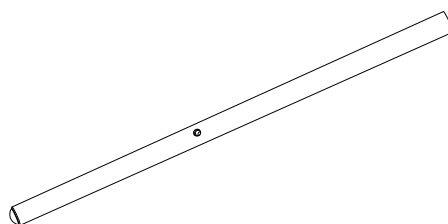
1 x プレート



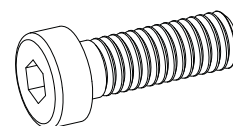
4 x M6 x 16 ボルト



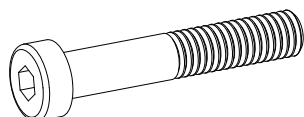
2 x 長い脚(オレンジの印あり)  
(73,9 cm)



2 x 短い脚  
(72,2 cm)



4 x M8 x 25 ボルト



4 x M6 x 35 ソケットボルト

商品組み立て時、いかなる時も  
電動工具をご使用ならないでください



**Please don't use**

## 組立方法

### WHAT YOU NEED



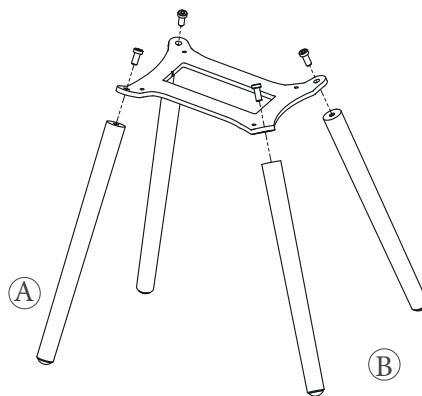
1 person



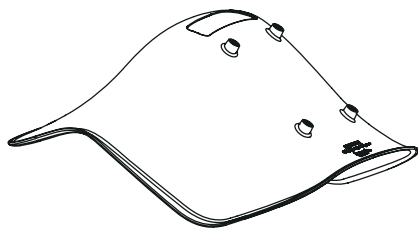
nr. 4 - 5 hex key



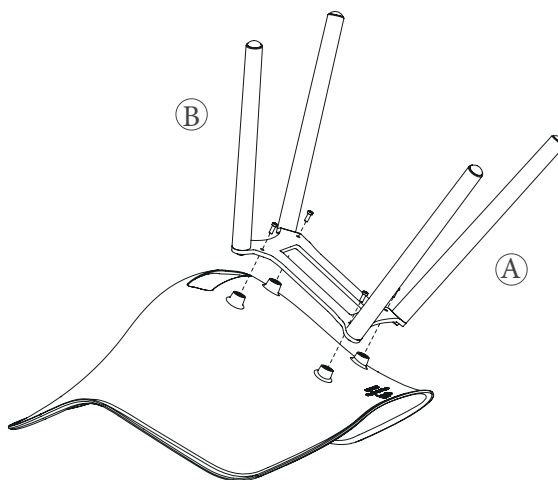
+/- 10 min.



1. オレンジ色のステッカーでマークされた最も長い2本の脚(A)を取ります  
そして、2つのM8x25のボルトを使用して  
オレンジ色のステッカーマークされたプレート  
に取り付けます。その後、2本の短い脚(B)を取り付けます。



2. 養生の上の上にシェルを逆さまにして置きます。



3. 図に示すようにプレートをシェルに配置します。  
4本のM6 x 16ボルトで固定します。



4. 慎重にひっくり返します。

## 組立方法(ウッドハイチェア)

### WHAT YOU NEED



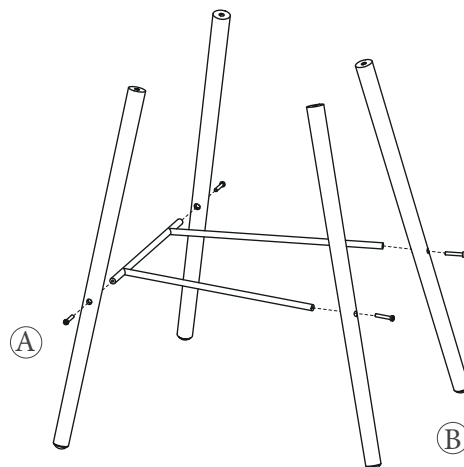
1人



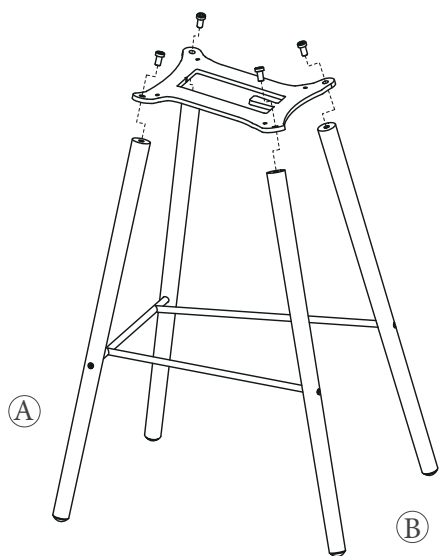
nr. 4 - 7 六角レンチ



+/- 15分

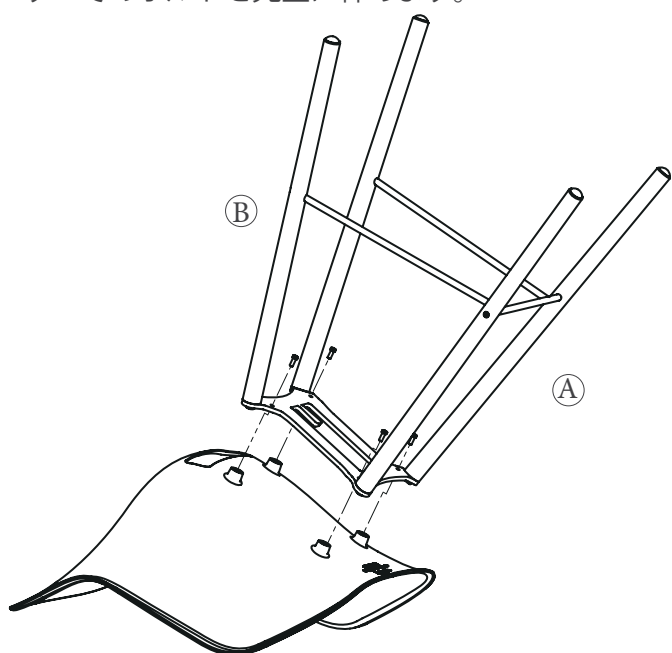
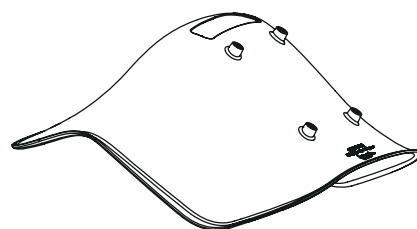


1. 図に示すようにオレンジ色のステッカーでマークされた最も長い2本の脚(A)をフレームの前面に、2つのソケットボルトM6x35を使用取り付けます。続いて、2本の短い脚(B)を取り付けます。まだ完全にボルトを締めないでください。

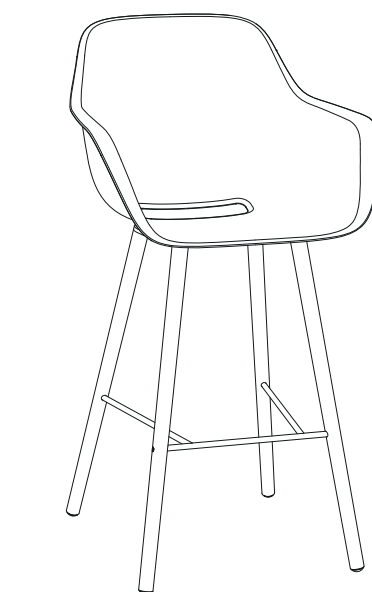


2. 手順1で組み立てたフレームを取り、4本のM8x25ボルトを使用しプレートに取り付けます。(注意：オレンジ色ステッカーが一致します)。すべてのボルトを完全に締めます。

3. 養生の上にシェルを逆さまにして置きます。



4. 図に示すようにプレートをシェルに配置します。4本のM6x16ボルトで固定します。



5. 慎重にひっくり返します。



# 製品保証書

取り扱い説明書、注意書に従った正常な使用状態で保証期間内に故障した場合、保証書の記載内容により無料修理いたします。

保証期間内でも次のような場合は有料修理となります。

- 使用上の誤りおよび不当な修理や改造による故障および損傷
- 電動工具を使用して組立を行った製品
- 他社製品との組み合わせが原因による故障および損傷
- お買い上げ後の輸送・移動・落下等による故障および損傷
- 火災・地震・落雷・水害、その他の天災地変による故障および損傷
- 規定以上の電圧による故障および損傷
- 消耗部品などの交換（LEDなど）
- 本書の提示がない場合
- 譲渡された製品
- 本書は日本国内においてのみ有効です

保証期間はお買い上げ日から1年です

○輸入商品のため、輸送中の梱包箱の傷や痛みは製品の使用に支障はありませんのでご容赦ください。

○不具合が発生した場合は、故障および損傷箇所をご連絡ください。その場合、デジタルカメラ等で故障した箇所を撮影してください。

○保証期間が過ぎた場合でも有償で修理を行います。送料・修理費をご負担ください。

（修理範囲は損傷状況によります）

○本内容は明示した期間・条件のもとにおいて、保証対象不具合部品の無料修理をお約束するものであり、お客様の法律上の権利を制限するものではありません。

○万が一、問題が発生した場合、弊社でできるだけすぐに対応させていただきます。問題解決のため、状況によってはメーカーとのやり取りが必要になりお時間を頂くこともあります。

品番		管理番号
保証期間（お買い上げ日より）本体：1年		取扱販売店名・工事店名・住所・電話番号
お買い上げ日：           年       月       日		
お客様	お名前	
	ご住所	
	電話           (        )        )	

TISTOU株式会社

〒420-0810 静岡県静岡市葵区上土2-20-14

TEL: 054-208-2239 FAX: 054-208-2255

弊社は extremis の日本総代理店です。