

hopper shade

取扱説明書

保証書

取り扱い説明書、注意書に従った正常な使用状態で保証期間内に故障した場合、保証書の記載内容により無料修理いたします。

保証期間内でも次のような場合は有料修理となります。

- 使用上の誤りおよび不当な修理や改造による故障および損傷
- 他社製品との組み合わせが原因による故障および損傷
- お買い上げ後の輸送・移動・落下等による故障および損傷
- 火災・地震・落雷・水害、その他の天災地変による故障および損傷
- 規定以上の電圧による故障および損傷
- 消耗部品などの交換（蛍光灯など）
- 本書の提示がない場合
- 本書は日本国内においてのみ有効です

保証期間はお買い上げ日から1年です

年 月 日
TISTOU 株式会社

○輸入商品のため、輸送中の梱包箱の傷や痛みは製品の使用に支障はありませんのでご容赦ください

○不具合が発生した場合は、故障および損傷箇所をご連絡ください。その場合、デジタルカメラ等で故障した箇所を撮影してください。

○保証期間が過ぎた場合でも有償で修理を行います。送料・修理費をご負担ください
(修理範囲は損傷状況によります)

○本内容は明示した期間・条件のもとにおいて、保証対象不具合部品の無料修理をお約束するものであり、お客様の法律上の権利を制限するものではありません。

○万が一、問題が発生した場合、弊社ですできるだけ迅速に対応させていただきます。問題解決のため、状況によってはメーカーとのやり取りが必要になりお時間を頂くこともあります。

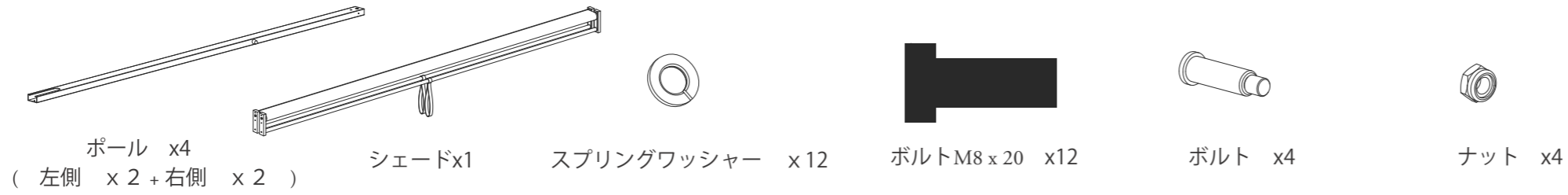
extremis
tools for togetherness

extremis
courthoflaan 20b
b - 8972 poperinge
t +32 57 346020
info@extremis.be
www.extremis.be

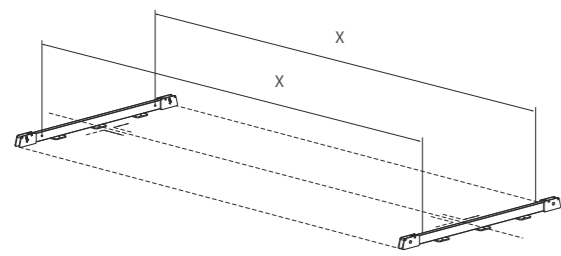
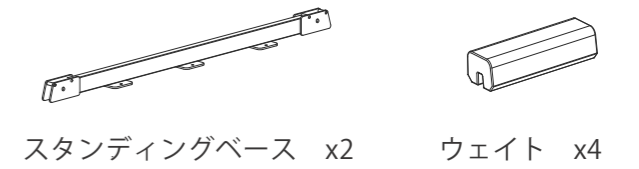
gargantua
pantagruel
extempore
hopper
hopper shade
hopper bench
kosmos parasol
sticks curved
inline sticks
picnik
arthur
romeo & juliet
serpentine
alea
icecube
grater
woodstock
marina
captain's chair

TISTOU
静岡市葵区上土2-20-14
T054-208-2239 info@tistou.jp
F054-208-2255 www.tistou.jp

中に入っているもの

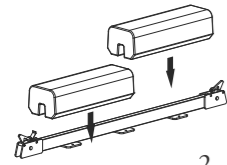


オプション

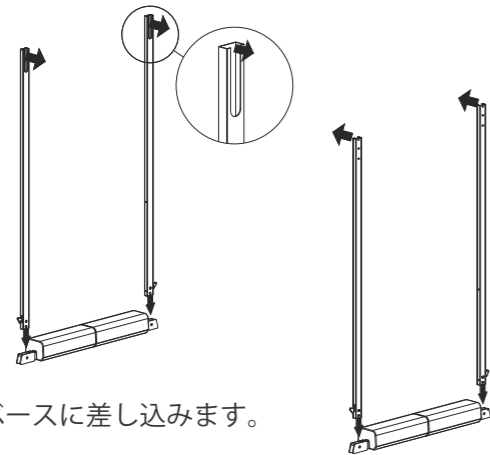


HS360	10人掛け	X = 353 cm
HS300	8人掛け	X = 293 cm
HS240	6人掛け	X = 233 cm

1. 2つのベースを内側の距離が右の表の長さになるように、平行に置きます。

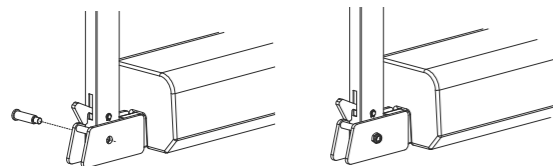


2. ウェイトのカットされている面を下にしてスタンディングベースの上に置きます。

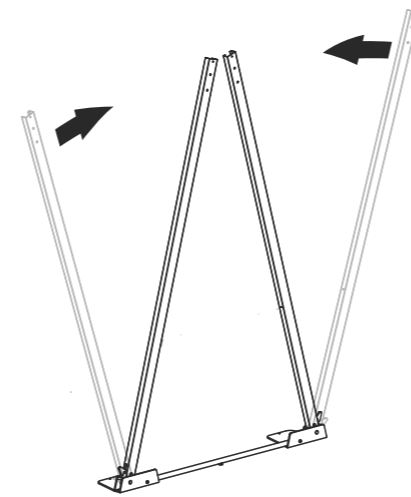


3. ポールをスタンディングベースに差し込みます。

注意
この時、ポールのU型にカットされている面を上部内側方向に、向けてください。



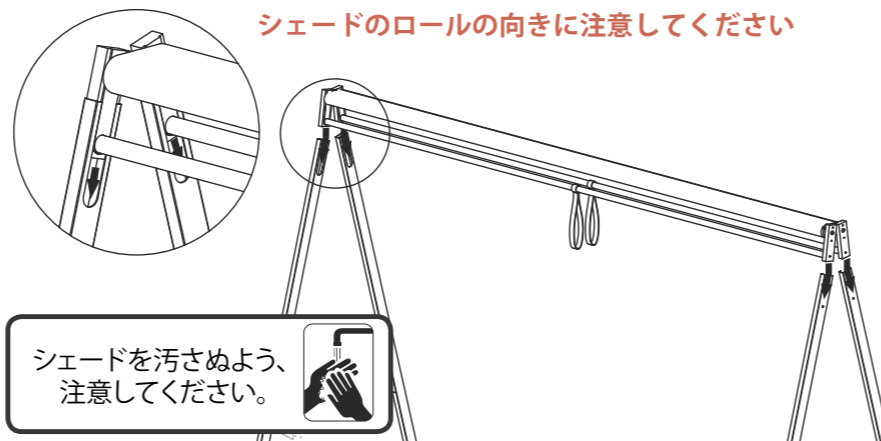
4. ポールをスタンディングベースに差し込むと、右の図のように、ポールの穴にボルトが通ります。穴にボルトを通し、ナットを絞めます。



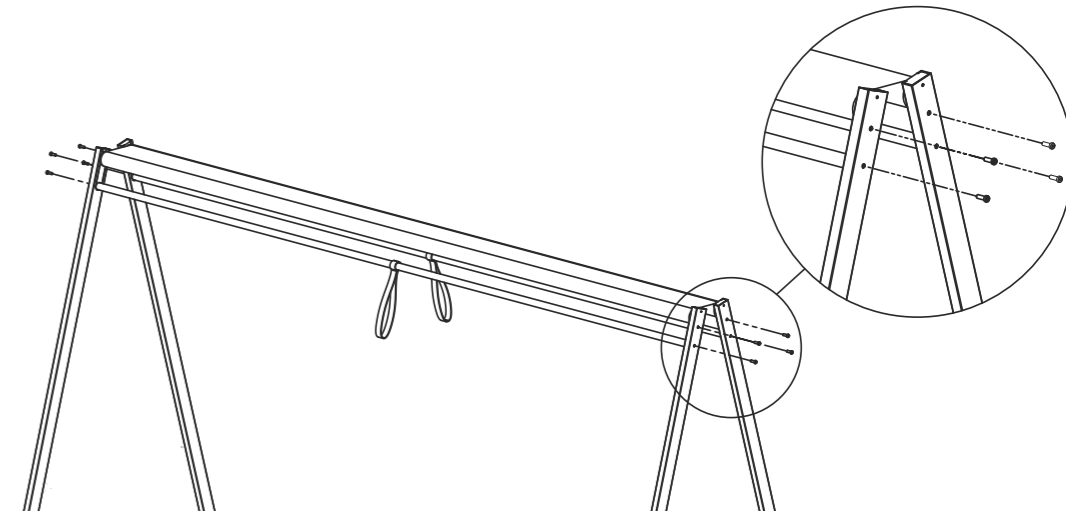
5. ポールを内側へ倒し、U型にカットされているところへシェードを差込みを取付ます。

注意
シェードは重量があります。取付の際は踏み台など使用し慎重に作業を行ってください。

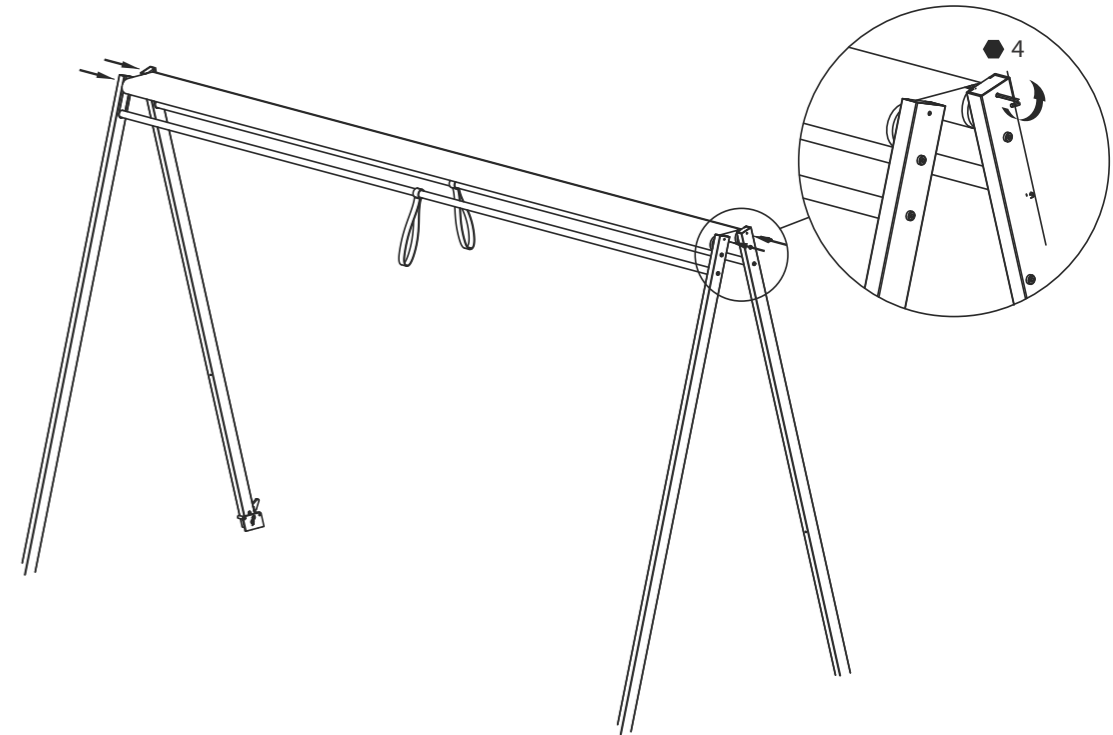
シェードのロールの向きに注意してください



シェードを汚さぬよう、注意してください。



6. ボルト M8x20で、左右4カ所ずつシェードを固定します。



7. シェードを使用しない時は事故防止の為にロックをかけます。ポールの一番上のボルトを六角レンチで締め上げます。ねじ部分がポールに中に入るまで締めていきます。この状態で、シェードを引いても開きません。長期間使用しない場合、風が強い場合などは必ずロックをし、保管してください。
※ボルトの締めすぎはポールの歪みの原因となります。注意して作業してください。