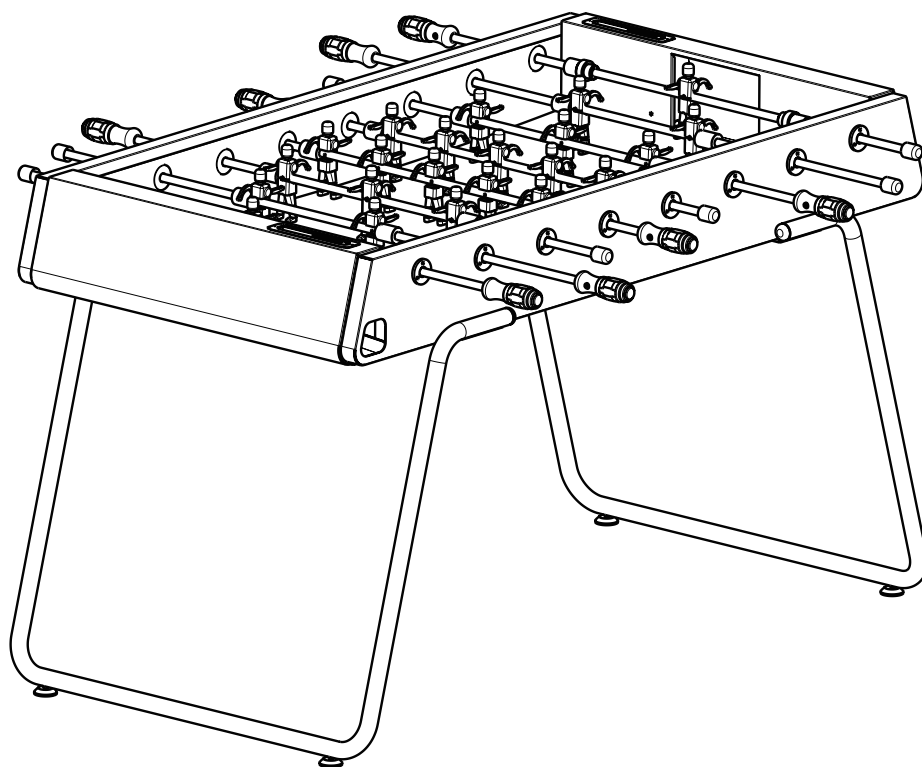


RS#3 取扱説明書

by Rafael Rodríguez



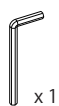
*Intense
living*



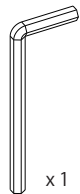
RS BARCELONA RS#3をお買い上げいただきありがとうございます。
あなたが楽しんで、あなたと多くの人々と最高の瞬間を過ごすことを願っています。

パーツリスト

組立ツール



x1



x1



x1

ネジ



x8

ボール

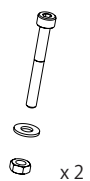


x5

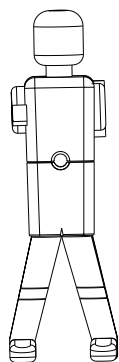


x2

スペアプレイヤー



x2



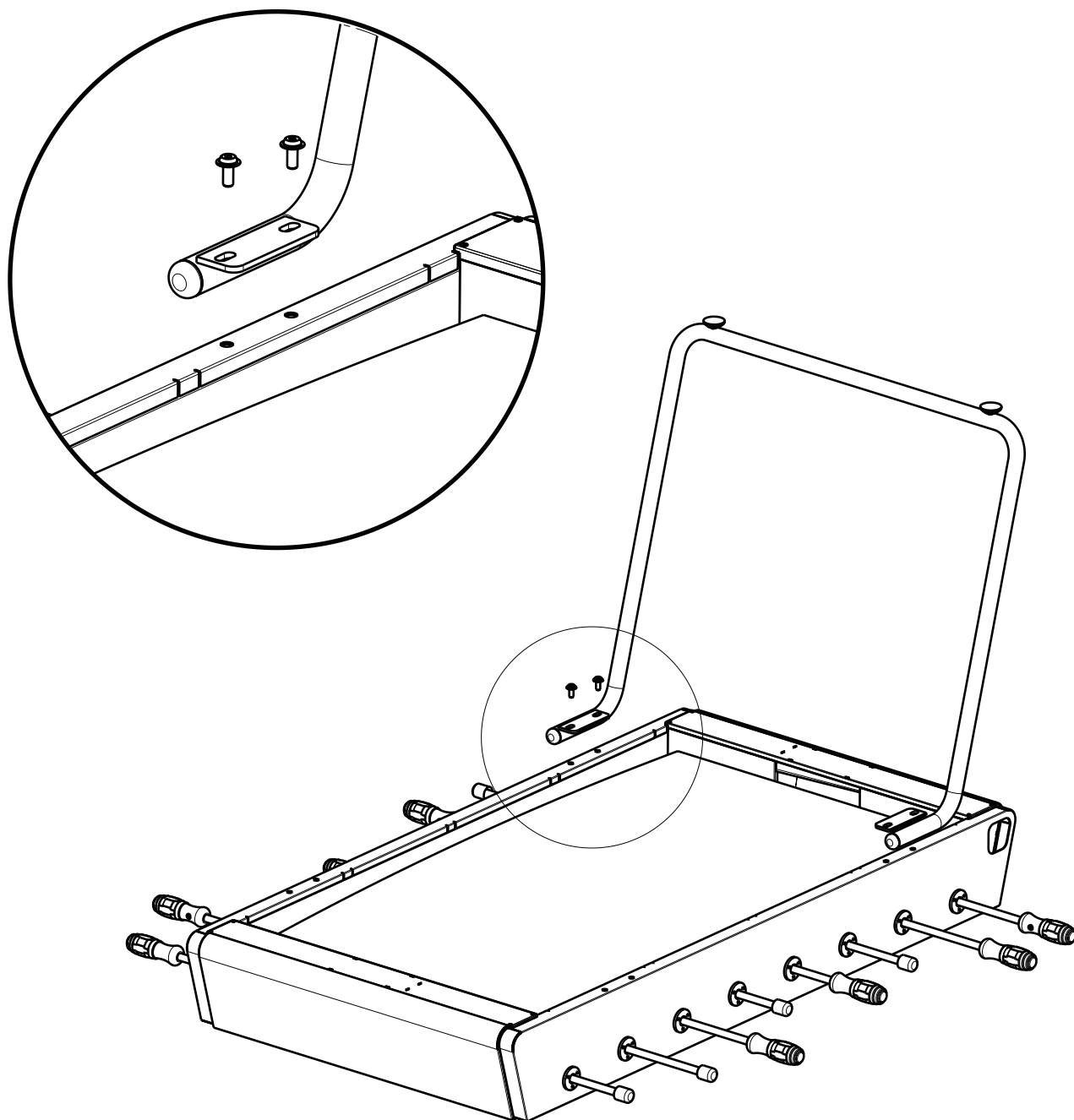
x2

組立方法



必要人数：2人

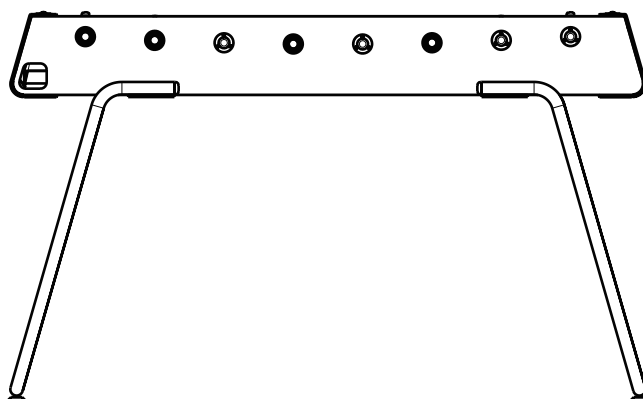
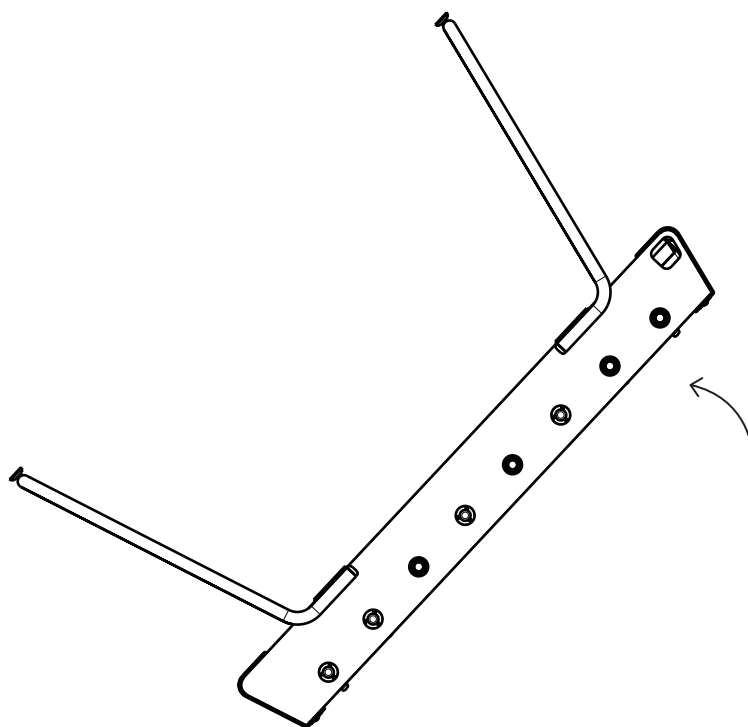
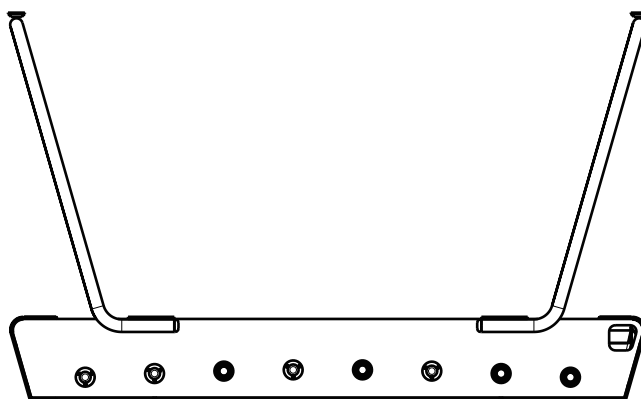
1. 平らなことを確認します。
RS#3を裏側にし、養生材やダンボールの上に置きます。
ネジを使用し、脚を取付けてください。



3. 慎重に裏返します。2人必要です。



必要人数：2人



メンテナンス方法

本体金属パーツ

- ・この製品は、最高品質の耐性材料で作られています。適切な手入れとメンテナンスをすれば、何年も楽しむことができます。ただし、ほこりやその他の汚れや不適切な使用は損傷を招く可能性があります。特に鋼やステンレス鋼で製造されたパーツを長く使用するために、定期的なメンテナンスをお勧めします。耐腐食を最大にするには、ステンレス鋼の表面を常に清潔に保つ必要があります。
- ・メンテナンスは、製品が置かれている場所や条件に合わせて頻度を調整する必要があります。(ほこり、汚れ、湿度と熱の組み合わせ、潮風、または腐食の可能性のある環境などにより変わります。)
- ・週に1度程度のメンテナンスがオススメです。
- ・製品を良好な状態に保つには、次の簡単な指示に従ってください。
- ・鋼とステンレス鋼を洗浄する場合は、ぬるま湯と中性洗剤に浸した布のみを使用してください。研磨剤やその他の洗剤は傷を残したり変色したりする可能性があるため、絶対に使用しないでください。
- ・湿らせた布で軽くこすります。湿らせた状態を保つために、布を頻繁にすすぎ、絞ってください。必ずよくすすぎ、別の布で乾拭きしてください。
- ・表面に光沢がある場合、表面に傷を付けないように、粒子に沿って表面を拭く必要があります。研磨面は、表面に傷を付けないように、事前にほこりを取り除く必要があります。
- ・飲み物などがこぼれた場合は、できるだけ早く汚れを拭き取ってください。
- ・湿った布で汚れを取り除けない場合は、布で表面に金属クリーナー（INOXバージョンのステンレススチールクリーナー）を塗ります。クリーナーの取扱説明書を読み、目立たない場所で最初にテストしてください。必ずよく拭き、クリーナーを完全に取り除き別の布で乾拭きしてください。
- ・INOXバージョンでは、気孔率の欠陥、湿度、または誤用により錆が発生する可能性があります。錆が発生したばいはいは錆取りクリーナーを使用してください。長期間放置したりメンテナンスが不十分のために汚れ、破損、表面変色の兆候がある場合は、販売元に相談ください。
- ・製品を屋外で使用する場合は、これらの指示に従って頻繁にメンテナンスを行い、清潔で良好な状態を保ってください。
- ・製品が屋外に保管されており、長期間使用されていない場合は、保護カバーを使用することをお勧めします。

HPLパーツ（フィールド）

- ・HPLには特別な注意は必要ありません。
- ・温水と中性洗剤で湿らせた布で拭いてください。
- ・研磨剤の入った石鹸や洗剤、サンドペーパー、スチールウールは、表面を傷つけたり、色あせを起こす可能性があるため、絶対に使用しないでください。
- ・ワックスを含む家具用ポリッシュを使用しないでください。これらの種類の製品は表面に粘着層を残し、ほこりや汚れを引き付ける傾向があるためです。

イロコウッド(脚とハンドル)

- ・天然素材であるイロコウッドは、湿度や急激な温度変化により色が変化したり、ひび割れたりすることがあります。日光にさらされたイロコウッドは、魅力的なシルバークレーの色合いに変化します。。
- ・イロコウッド製品は、湿気や汚れから保護するために納品時オイルを塗布して納品していますが時間とともに自然に消えます。
- ・3か月ごとに、またはより頻繁にをオイル塗布をオススメします。
- ・イロコのウッド元の外観を復元するには、表面全体を研磨し、オイルを塗布します。
- ・表面に粘着層を形成し、汚れを引き付けるため、石鹸や研磨剤、またはワックスを含む家具クリーニング製品は使用しないでください。



Do not forget

- ・製品のネジを定期的にチェックし締めなおし、緩まないようにしてください。



警告!

- ・14歳未満の子供が使用する時は、大人管理下にて使用してください。
- ・バーのレベルに頭を置かないでください。ゴム製プロテクターを設置していても打撃を受ける可能性があります。
- ・電動工具を使用し、組み立てを行わないでください。



注意!

- ・パーツリストと同梱内容が一致しているかお確かめください。
- ・数量の不足や不具合、傷などが確認された場合は使用前に、メーカーまたは販売者に連絡してください。
- ・テーブルに含まれるすべての部品が使用されます。予備は含まれていません。
- ・RS#3を一人で組み立てようとしないでください。
裏返すには2人の助けが必要です。
説明に適合しない製品、または材料または製造に傷や欠陥がある製品は、販売元へ写真とともに連絡をください。



保証

- ・購入日から1年間、製品が設計された条件下で使用され、製品が意図された目的に使用される場合、製品の製造上の欠陥および材料に対して保証します。
輸送操作、紫外線、水、潮風、または極端な温度変化によって引き起こされた損傷は、保証から除外されます。

返品

- ・製造上の欠陥がある場合を除き、返品は認められません。
- ・梱包に損傷がある場合は、開封する前に写真を撮ってください。
- ・製品が完璧な状態にあることを確認するまで、元の包装を捨てないでください。
- ・製品の受領から5日以内に製造上の欠陥の連絡をしてください。
- ・製造上の欠陥を含む返品の場合は販売元や輸入元へお願いします。
- ・不具合のある部品の写真をメール (info@tistou.jp) にてお送りください。
- ・製品を使用しないでください。
- ・欠陥のある製品は、お客様に送られたのと同じ状態で、元の梱包で返品する必要があります。
元の梱包が入手できない場合は、製品を完全に保護する同様のものを使用し返品ください。
- ・天然素材である木材は、湿度や温度の急激な変化により色が変化したり、ひび割れたりすることがあります。
木材の良好な状態を維持するには、メーカーのメンテナンスおよび手入れの指示に従ってください。
製品の受領から5日以上立った場合は製造上の欠陥や欠品のクレームはうけつけられません。

製品保証書

取り扱い説明書、注意書に従った正常な使用状態で保証期間内に故障した場合、保証書の記載内容により無料修理いたします。

保証期間内でも次のような場合は有料修理となります。

- 使用上の誤りおよび不当な修理や改造による故障および損傷
- 電動工具を使用して組立を行った製品
- 他社製品との組み合わせが原因による故障および損傷
- お買い上げ後の輸送・移動・落下等による故障および損傷
- 火災・地震・落雷・水害、その他の天災地変による故障および損傷
- 規定以上の電圧による故障および損傷
- 消耗部品などの交換（LEDなど）
- 本書の提示がない場合
- 譲渡された製品
- 本書は日本国内においてのみ有効です

保証期間はお買い上げ日から1年です

○輸入商品のため、輸送中の梱包箱の傷や痛みは製品の使用に支障はありませんのでご容赦ください。

○不具合が発生した場合は、故障および損傷箇所をご連絡ください。その場合、デジタルカメラ等で故障した箇所を撮影してください。

○保証期間が過ぎた場合でも有償で修理を行います。送料・修理費をご負担ください。

（修理範囲は損傷状況によります）

○本内容は明示した期間・条件のもとにおいて、保証対象不具合部品の無料修理をお約束するものであり、お客様の法律上の権利を制限するものではありません。

○万が一、問題が発生した場合、弊社でできるだけすぐに対応させていただきます。問題解決のため、状況によってはメーカーとのやり取りが必要になりお時間を頂くこともあります。

品番		管理番号	
保証期間（お買い上げ日より）本体：1年		取扱販売店名・工事店名・住所・電話番号	
お買い上げ日： 年 月 日			
お客様	お名前		
	ご住所		
	電話 ())		

TISTOU株式会社

〒420-0810 静岡県静岡市葵区上土2-20-14

TEL: 054-208-2239 FAX: 054-208-2255

弊社は RS BARCELONAの日本総代理店です。