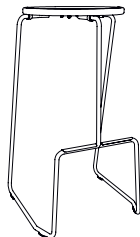
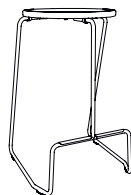


TIKI取扱説明書

High



Medium



Low



警告

- ・梱包を開ける際鋭利な道具を使用しないでください。
- ・電動工具はご使用ならないでください。
- ・ボルトは指定のトルクでしめてください。
- ・ボルトは対角にしめてください。
- ・つまずくことがあるので足元を気を付けてください。
- ・落書き防止加工はされていません。
- ・子供達が遊んでいる間、子供たちから目を離さないでください。
- ・窒息の危険を避けるために、赤ちゃんや子供から離れてビニール袋を保管してください。
- ・経年とともに個体ごとに色の変化があります。

製品について

- ・前に傾けずに4本の脚をつけた状態で使用してください。
- ・8台まで積み重ね可能です。
- ・1座面あたり最大一人または120kgまでです。

パウダーコーティングについて

- ・ホワイトは汚れやすく最もメンテナンスが必要です。
- ・研磨剤入り研磨剤は表面を傷つけますので使用しないでください。
- ・紫外線にさらされると色が退色することがあります。
- ・難燃性 - NEN-EN13501-1 A2-s1 - EN13823に準拠したSBI試験でクラスBと同じ基準を満たします。
- ・濃い色は、晴天のときは非常に熱くなります。

木部について

- ・納入時、オークの座面はオイル塗布済みです。
- ・木材は天然素材で、木板ごとに表情が異なります。木の個性をお楽しみください。
- ・定期的に中性洗剤で清掃してください。高圧洗浄は絶対に使用しないでください。使用しますと木材の繊維を修復できないほど損傷し、木材の滑らかな表面を粗くします。

フェルト

- ・ワイン、インク、コーヒー、コーラ、油や鳥の糞などの色の濃い汚れは、清潔で柔らかい布ですぐに取り除きます。乾いたままにしておくと、これらの液体がシミになる可能性があります。
- ・漂白しないでください。

メンテナンス

- ・紫外線が強い場所や、潮風・海水があたるような環境でご使用の場合は、こまめにメンテナンスを心がけてください

ボルト・ナット

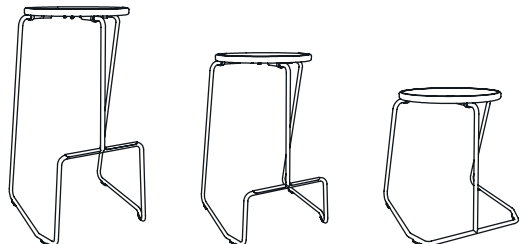
- ・ボルトが緩んでないか、錆びてないかなど定期的に点検してください。
- ・ボルトやナットは錆びやすいので市販の防錆・潤滑剤メンテナンスしてください。

パウダーコーティング

- ・ご使用後は濡れた布巾で拭いてください。
- ・ひどい汚れのときは一般的な中性洗剤を使用してください。
- ・研磨剤入りのクリーナーやスチールワールなど表面を傷つける恐れのある物は使用しないでください。
- ・汚れが落ちない時はメラミンスポンジを使用してください。スポンジを湿らせて汚れ部分をこすってください。ペン、グリース、擦り傷、水垢の跡、コーヒーなどの頑固な汚れを取り除く事ができます。あまりきつく擦らず、表面に異常が見られた場合、使用を中止してください。光沢のある表面には使用しないでください。
- ・損傷を受けたパウダーコーティングの修復 鋭利なものの衝撃でコーティングが損傷することがあります。塗料の剥がれはタッチアップで修正することができます。

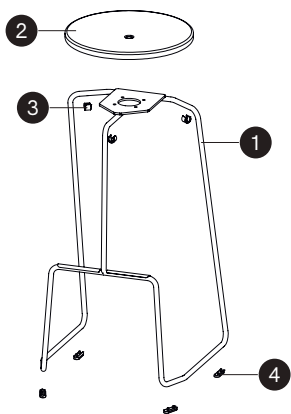
木材

- ・定期的に及びご使用後は濡れた布巾で拭いてください。
- ・木材はあまりメンテナンスを必要としませんがした方が長持ちします。定期的に木にオイルを塗布してください。塗布の方法は別紙参照ください。

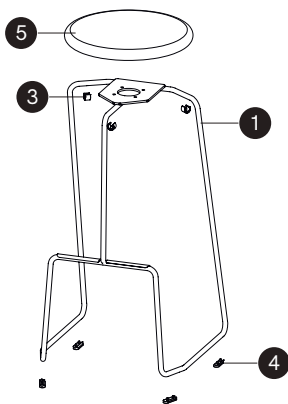


パーツリスト

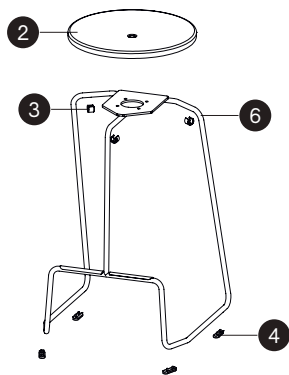
Tiki high



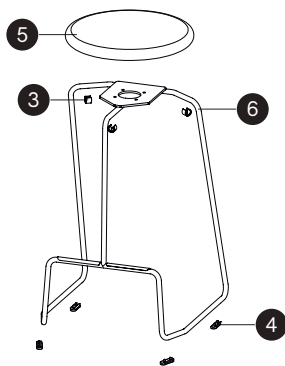
Tiki high (オーク座面)



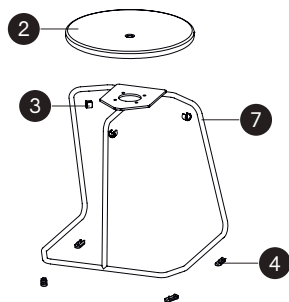
Tiki medium



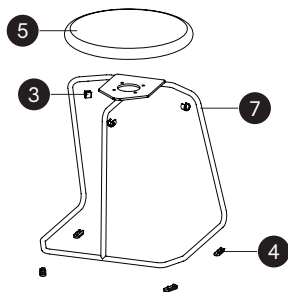
Tiki medium(オーク座面)



Tiki low

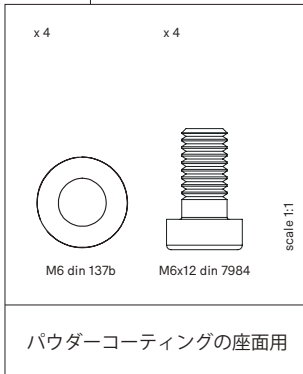


Tiki low(オーク座面)

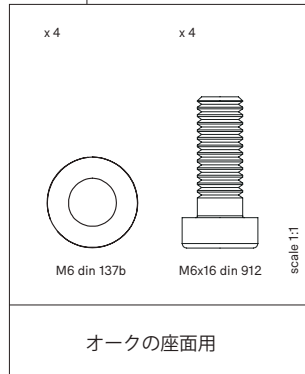


ボルトセット

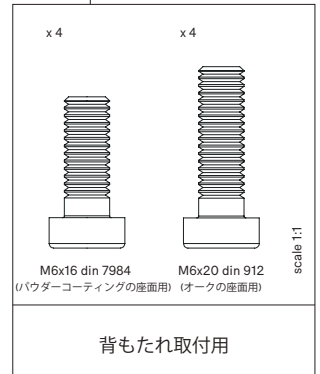
TIK201



TIK181

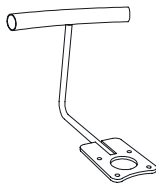


TIK209



オプション

背もたれ



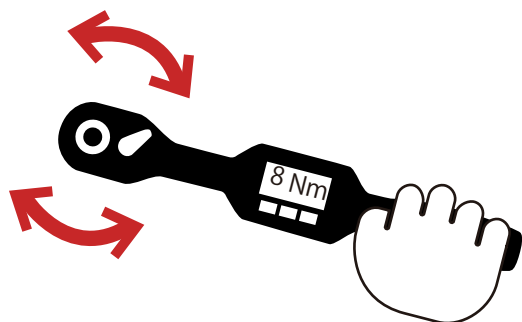
クッション



商品組み立て時、いかなる時も
電動工具をご使用しないでください。



Please don't use

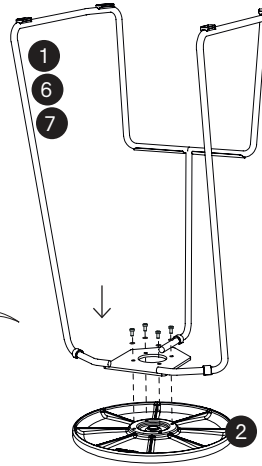
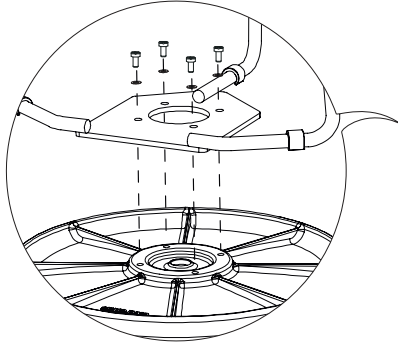


組み立てには
デジタルトルクレンチが
必要です

TIKI組立方法

1a. パウダーコーティングの座面

傷がつかないように梱包で保護しながら座面を床またはテーブルの上に裏返して置きます。座面を脚に取り付け、ボルト(M6×12)4本とウェーブワッシャー(M6)4つで下記図面通りの順番に固定します。緩みを抑えるため、ボルトの先端より3つ目のネジ溝に付属のロックタイトを塗ってから固定してください。(ロックタイトの塗布位置参照)



作業人数：1人



必要工具：デジタルトルクレンチ



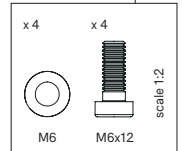
六角レンチN°4



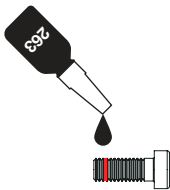
作業時間：5分



TIK201



ロックタイト塗布位置



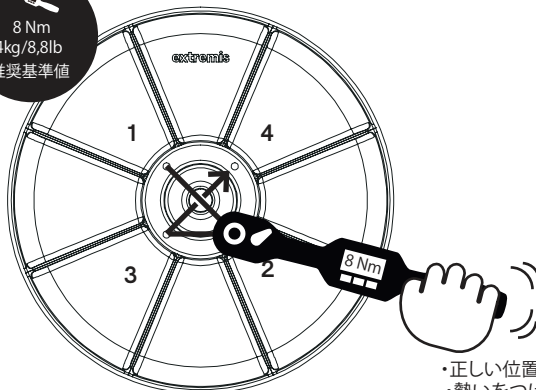
締め付けはデジタルトルクレンチを使用して表の通り3回に分けて8Nmで行ってください。

回数	方法	数値
1回目	手締め	締められるところまで
2回目	デジタルトルクレンチ	4Nm
3回目	デジタルトルクレンチ	8Nm

注意：ボルトが斜めに入らないようにしてください。
締めすぎないようにしてください。



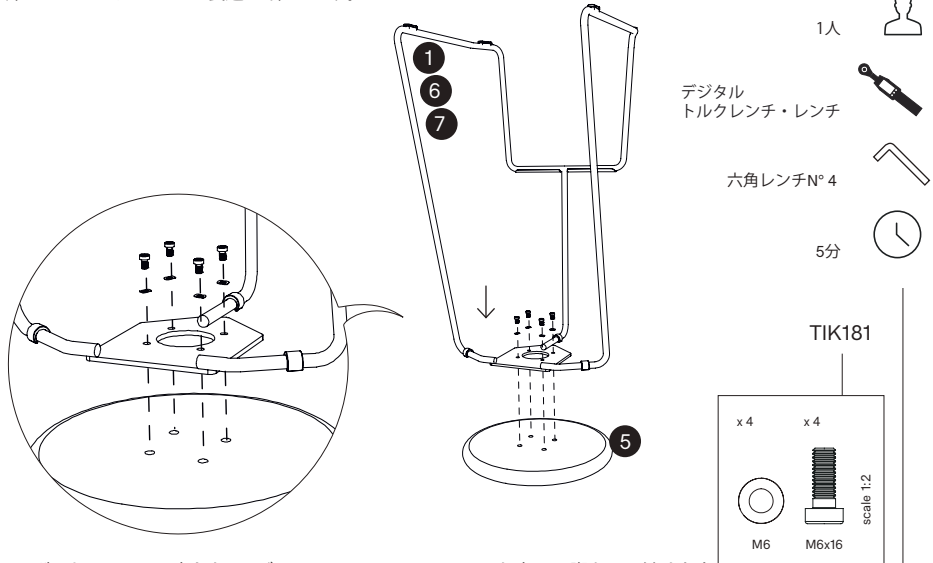
8 Nm
4kg/8.8lb
推奨基準値



・正しい位置と持ち方で使用して下さい
・勢いをつけて締めないで下さい
・必要なトルク値の範囲に当てはまるトルクレンチを選んで下さい

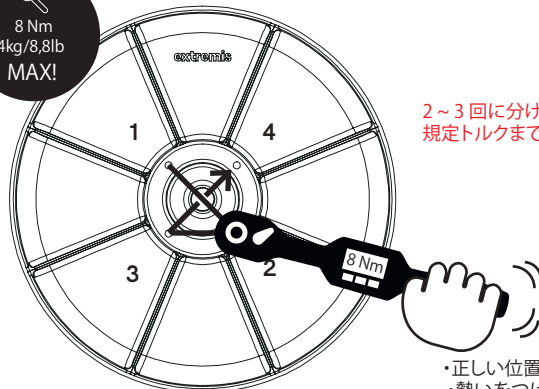
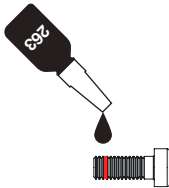
1b. オークの座面

傷がつかないようにパッキングで保護しながら、座面を床またはテーブルの上に裏返して置きます。



図のように、ボルト(M6×16)4本とウェーブワッシャ(M6)4つでフレームを座面に脚を取り付けます。ボルトの先端より3つ目のネジ溝には付属のロックタイトを1周塗ります。

ロックタイト塗布位置



ボルトは下記図の順番にデジタルトルクレンチを使用して以下の表に従って数回に分け締め付けます。

回数	方法	数値
1回目	手締め	締められるところまで
2回目	デジタルトルクレンチ	4Nm
3回目	デジタルトルクレンチ	8Nm

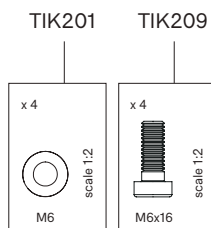
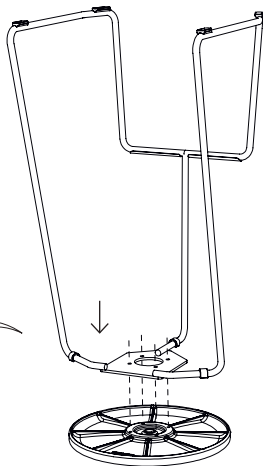
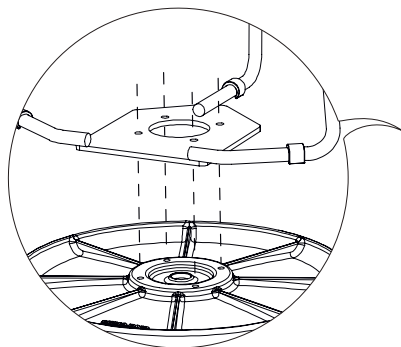
注意: ボルトが斜めに入らないようにしてください。
締めすぎないようにしてください。

2~3回に分けて
規定トルクまで締め込み下さい

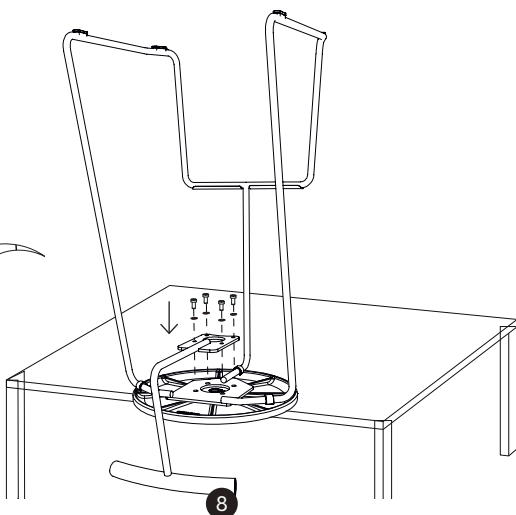
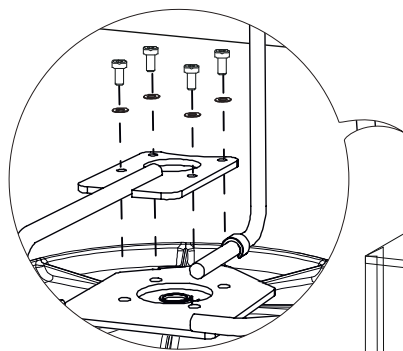
- ・正しい位置と持ち方で使用して下さい
- ・勢いをつけて締めないで下さい
- ・必要なトルク値の範囲に当てはまるトルクレンチを選んで下さい

背もたれの取り付け方法(パウダーコーティングの座面)

1. 傷がつかないようにパッキングで保護しながら、座面を床またはテーブルの上に裏返して置きます。図のようにフレームを座面の上に重ねます。

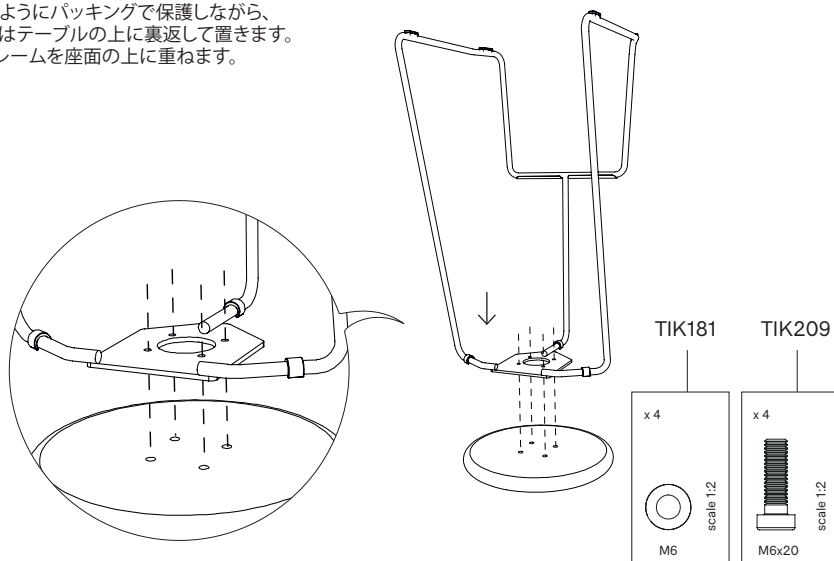


2. 背もたれをフレームに配置し、図のようにボルト(M6×16)4本とウェーブワッシャ(M6)4つ固定します。注意:ボルトはきつく締めすぎないように正しく締めてください。締め方はP5を確認ください。

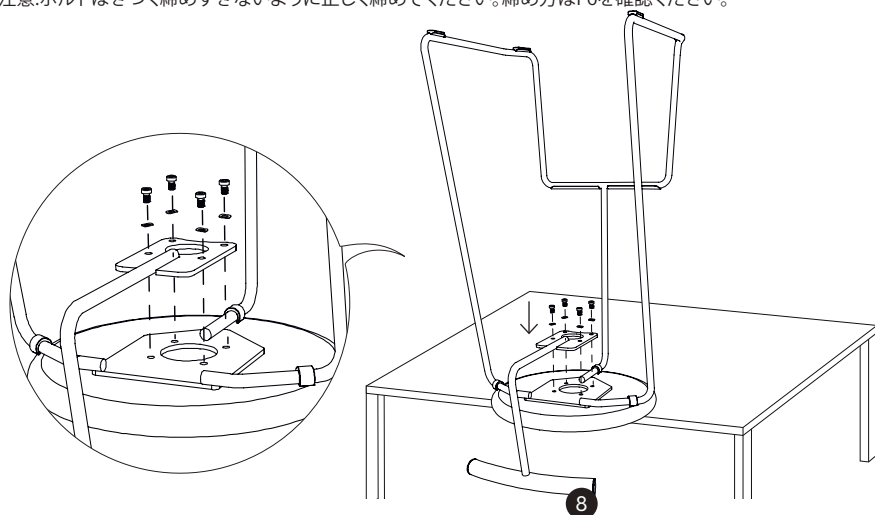


背もたれの取付方法(オークの座面)

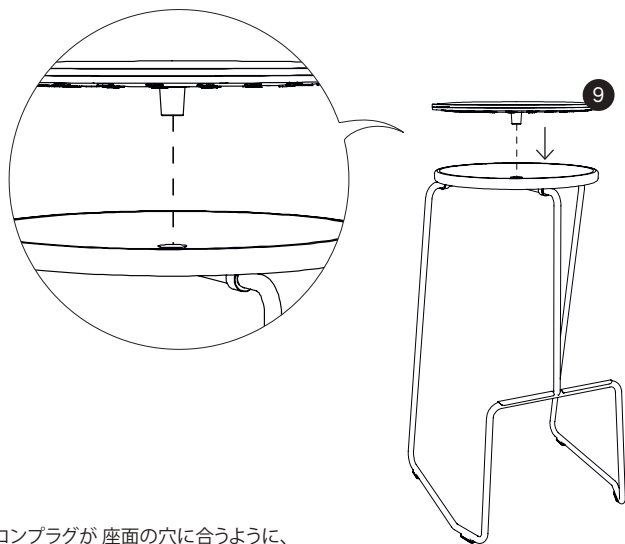
1. 傷がつかないようにパッキングで保護しながら、座面を床またはテーブルの上に裏返して置きます。図のようにフレームを座面の上に重ねます。



2. 背もたれをフレームに配置し、図のようにボルト(M6×20)4本とウェーブワッシャ(M6)4つ固定します。注意:ボルトはきつく締めすぎないように正しく締めてください。締め方はP6を確認ください。



クッション取付方法



クッションのシリコンプラグが座面の穴に合うように、クッションを座面に配置します。



製品保証書

取り扱い説明書、注意書に従った正常な使用状態で保証期間内に故障した場合、保証書の記載内容により無料修理いたします。

保証期間内でも次のような場合は有料修理となります。

- 使用上の誤りおよび不当な修理や改造による故障および損傷
- 電動工具を使用して組立を行った製品
- 他社製品との組み合わせが原因による故障および損傷
- お買い上げ後の輸送・移動・落下等による故障および損傷
- 火災・地震・落雷・水害、その他の天災地変による故障および損傷
- 規定以上の電圧による故障および損傷
- 消耗部品などの交換（LEDなど）
- 本書の提示がない場合
- 譲渡された製品
- 本書は日本国内においてのみ有効です

保証期間はお買い上げ日から1年です

○輸入商品のため、輸送中の梱包箱の傷や痛みは製品の使用に支障はありませんのでご容赦ください。

○不具合が発生した場合は、故障および損傷箇所をご連絡ください。その場合、デジタルカメラ等で故障した箇所を撮影してください。

○保証期間が過ぎた場合でも有償で修理を行います。送料・修理費をご負担ください。

（修理範囲は損傷状況によります）

○本内容は明示した期間・条件のもとにおいて、保証対象不具合部品の無料修理をお約束するものであり、お客様の法律上の権利を制限するものではありません。

○万が一、問題が発生した場合、弊社でできるだけすぐに対応させていただきます。問題解決のため、状況によってはメーカーとのやり取りが必要になりお時間を頂くこともあります。

品番		管理番号
保証期間（お買い上げ日より）本体：1年		取扱販売店名・工事店名・住所・電話番号
お買い上げ日： 年 月 日		
お客様	お名前	
	ご住所	
	電話 ()	

TISTOU株式会社

〒420-0810 静岡県静岡市葵区上土2-20-14

TEL: 054-208-2239 FAX: 054-208-2255

弊社は extremis の日本総代理店です。