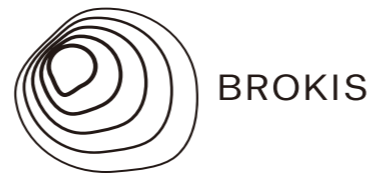


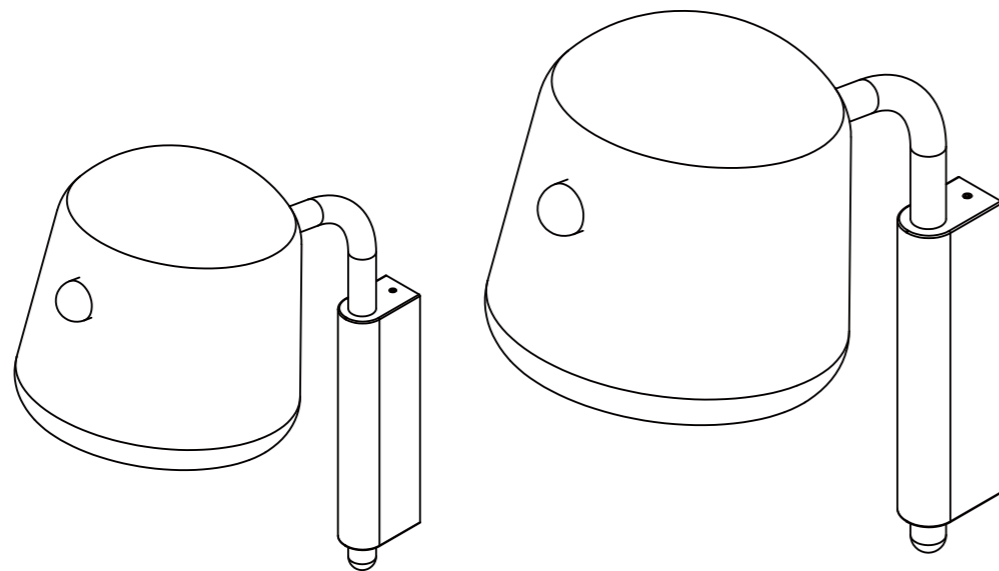
## 取扱説明書

保存用

品番：PC969/PC970



BROKIS



## material

ガラス：

BROKISの照明器具に使用される技術はチェコで数百年の伝統がある手作りの製法に基づいています。伝統的な製造を尊重しているのがBROKISのガラスの特徴です。ガラスの小さな泡はこれらの技術的メソッドの結果であり、光の質や機能には影響しません。

ウッド：ヨーロッパオーク又は、アメリカンウォールナットで作られた木製ボディ。

木材は周辺環境の相対湿度と温度の変化に反応する天然素材です。相対湿度が極端に低い場合（30%以下）や、木が乾いていくとひび割れが生じることがあります。湿度40-60%、温度15-20℃の環境でご使用することをお勧めします。

## メンテナンス

- ・ランプ・電球の交換や器具のお手入れの際には、必ず電源を切ってください。
- ・点灯中及び消灯直後のランプ・電球及びその周辺にさわらないでください。やけどの原因となることがあります。
- ・安全に使用していただくために、器具は定期的に清掃・点検を行い、ネジのゆるみ・損傷・脱落が無いかお調べください。
- ・器具のお手入れの際に、ガソリンやシンナー、ベンジン等の揮発物で拭いたり殺虫剤をかけたりしないでください。変色・破損の原因となります。
- ・器具に水をかけたり、水の中につけて洗ったりしないでください。感電・火災の原因となります。
- ・ぬれた手で器具にさわらないでください、感電の原因となることがあります。
- ・ガラス・陶磁器類はこわれやすい材料です。お取扱いの際には両手で静かに行ってください。
- ・汚れがひどい場合は、やわらかい布を中性洗剤に浸し、よくしぼってふきとり、乾いたやわらかい布で仕上げてください。

## 製品保証書

【保証内容】  
取扱説明書、本体貼付ラベル等の注意書に従った使用状態で保証期間内に故障した場合には、無償修理をさせていただきます。

【保証期間】  
保証期間は、製品お買い上げ日より1年間です。  
ランプ・電球（LED電球含む）・グロー点灯管・電池などの消耗品は対象外とさせていただきます。

【保証の免責事項】  
保証期間内でも次の場合には原則として有料にさせていただきます。  
(1) 使用上の誤り及び不当な修理や改造による故障及び損傷  
(2) お買い上げ後の取付場所の移設、輸送、落下などによる故障及び損傷  
(3) 火災、地震、水害、落雷、その他天災地変、異常電圧、指定外の使用電源（電圧、周波数）などによる故障及び損傷  
(4) 車両、船舶等に搭載された場合に生ずる故障及び損傷  
(5) 施工上の不備に起因する故障や不具合  
(6) 法令、取扱説明書で要求される保守点検を行わないことによる故障及び損傷  
(7) 日本国内以外での使用による故障及び損傷  
(8) 譲渡された製品  
(9) 指定電球以外の使用による故障及び損傷

※保証書に明示した期間、条件のもと無償修理をお約束するものです。  
従ってこの保証書によって、お客様の法律上の権利を制限するものではありませんので、保証期間経過後の修理のご依頼や製品に関するご相談並びにご不明な点は、お買い上げの販売店・工事店または弊社にお問い合わせください。

| 品番                                  |                        | 銘板番号                |  |
|-------------------------------------|------------------------|---------------------|--|
| 保証期間（お買い上げ日より）器具本体：1年               |                        | 取扱販売店名・工事店名・住所・電話番号 |  |
| お買い上げ日：           年       月       日 |                        |                     |  |
| お客様                                 | お名前                    |                     |  |
|                                     | ご住所                    |                     |  |
|                                     | 電話           (       ) |                     |  |

TISTOU株式会社  
〒420-0810 静岡県静岡市葵区上土2-20-14  
TEL: 054-208-2239 FAX: 054-208-2255  
弊社はBROKISの日本総代理店です。

# 取扱説明書 保存用

品番：PC969/PC970



この度は、BROKISの照明器具をお買い上げくださりまして誠にありがとうございます。

ご使用前にこの取扱説明書をよくご覧の上、正しくご使用ください。

- ・電源の工事は専門の電気工事店にお任せください。一般の方の工事は法律で禁止されています。
- ・万一破損したり、異常を感じたりした場合は、速やかに電源を切りお買い上げの販売店にご相談ください。
- ・本品の規格及び外観は改良のため予告なく変更する場合がございますが、ご了承ください。

**電気工事店の方へ：**取付工事が済みましたら、この取扱説明書を必ずお客様にお渡しください。

**お客様へ：**この取扱説明書は必ず保管してください。

## 取付順序

本器具を取付ける前に部品の不足やキズ、破損がないことを確認の上お取付けください。

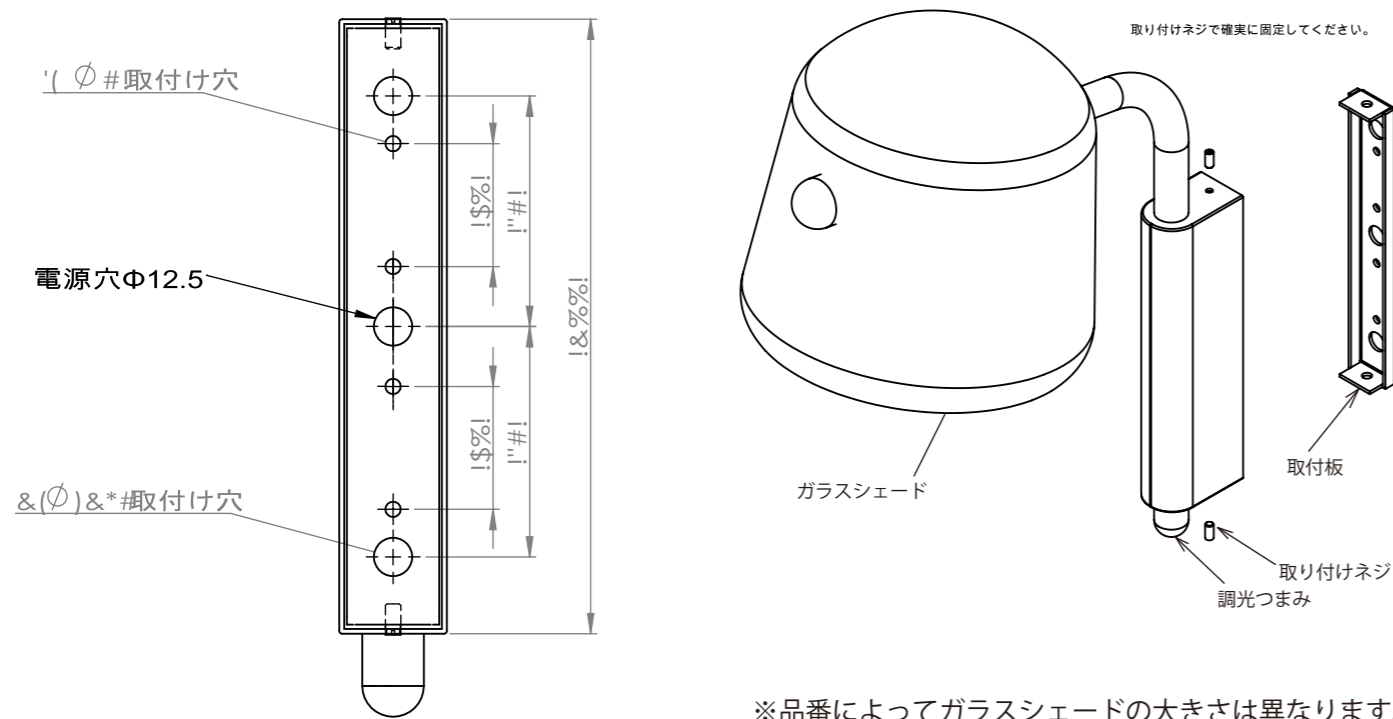
取付の前に主電源をOFFにしてください。

**△注意** 点灯中及び消灯直後のランプ・電球及びその周辺にさわらないでください。  
やけどの原因となることがあります。

**△警告** ランプは器具内蔵型です。市販で売られているものではありません。分解したり、改造しないでください。  
火災の原因となることがあります。

- 1.下地材があることを確認し、木ビス又はタッピングビスで取付板を確実に固定してください。
- 2.電線を結線してください。余った線を束ねるか壁に戻すなどして、うまく収め取付ネジで固定してください。

## 名称



※品番によってガラスシェードの大きさは異なります。

## 付属品

綿手袋・取付板

## 定格表

| 品番    | 定格電圧 | 消費電力        | 適合ランプ・電球      |
|-------|------|-------------|---------------|
| PC970 | 100V | 24V 7.7W±5% | 側電圧24V LEDランプ |
| PC969 | 100V | 24V 2.5W±5% | 側電圧24V LEDランプ |

## 照明器具使用についての安全上のご注意

### 警告

|  |   |
|--|---|
|  | <b>火災のおそれがあります</b> <ul style="list-style-type: none"> <li>・不安定な場所で使用しないでください。</li> <li>・器具を布・紙等でおおったり、カーテン・揮発物等の燃えやすい物に近づけたりしないでください。</li> <li>・器具及び取扱説明書に表示されている適合ランプ・電球以外は、使用しないでください。</li> <li>・器具及び取扱説明書に表示されている電源電圧以外で使用しないでください。</li> </ul> |
|  | <b>感電・火災のおそれがあります</b> <ul style="list-style-type: none"> <li>・器具及び部品の改造をしないでください。</li> <li>・器具のすきまに、異物（金属類や燃えやすい物等）を差し込まないでください。</li> <li>・電源コードを加工したり、無理に曲げたり、ねじったり、引っ張ったりしないでください。</li> <li>・又電源コードに重いものをのせたり、電熱具に近づけたりしないでください。</li> </ul>     |
|  | <b>感電・火災のおそれがあります</b><br>異常時（煙が出る・変な臭いがする等）には、速やかに電源を切ってお買い上げの販売店にご相談ください。  |
|  | <b>感電のおそれがあります</b><br>ランプ・電球の交換や器具のお手入れの際には、必ず電源を切ってください。   |

### 注意

- ・この器具は屋内専用器具ですが、風呂場等の湿気や水気の多い場所では使用できません。屋外では使用しないでください。感電・火災の原因となります。
- ・器具に水をかけたり、水の中につけて洗ったりしないでください。感電・火災の原因となります。
- ・器具の近くに温度の高くなるストーブや発熱体を置かないようにしてください。器具の変形や火災の原因となることがあります。
- ・点灯中及び消灯直後のランプ・電球及びその周辺にさわらないでください。やけどをすることがあります。
- ・器具の保守点検・お手入れ等で器具を回転させたり、引っ張ったり、振動や衝撃を加えたりしないでください。器具落下の原因となることがあります。
- ・グローブ、シェード及びランプ・電球の着脱は両手で静かに扱い、取付は取扱説明書に従って確実に行ってください。
- ・取付が不完全な場合、落下によるけが・物損の原因となることがあります。
- ・電源プラグを抜くときは、電源コードを引っ張らずに、必ず電源プラグを持って抜いてください。
- ・器具は定期的に(6ヶ月程度)保守点検をしてください。ネジや部品のゆるみ、損傷、脱落がないかお調べください。
- ・不具合があった場合はそのまま使用しないで、販売店にご相談ください。

### 収れん火災にご注意ください

収れん火災とは、凸レンズ状の透明な物体、あるいは凹面鏡状の反射物によって一点に集中した太陽光が可燃物を発火させることによる火災です。火災の発生原因全体に占める割合は決して高くありませんが、年間数件～十数件の事例が見られる事から消防署からなども注意の呼びかけがされています。

【収れん火災が発生しやすい時期】  
 収れん火災は日差しの強い昼間あるいは夏に発生しやすいと思われがちですが、夕方あるいは冬に比較的多く発生することが知られています。夕方や冬の方が昼間や夏に比べ太陽の角度が低い為、室内に太陽光が差し込み易い為であると考えられています。

【収れん火災の予防】  
 レンズおよび凹面鏡状の役割を起こす可能性のあるものは直射日光の当たらない場所に置くこと、外出時はカーテンを締めて室内に直射日光を入れないことが有効とされています。BROKISに用いられている素材でもあるガラスもまたその置き方や形状等によって、前述'収れん火災'の原因になりうる素材になりますので、お取り扱いには十分にお気をつけてください。