

8

7

6

5

4

3

2

1

F

F

E

E

D

D

C

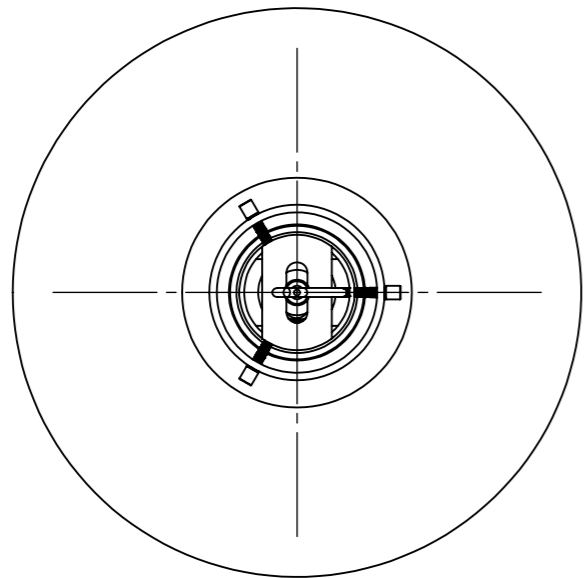
C

B

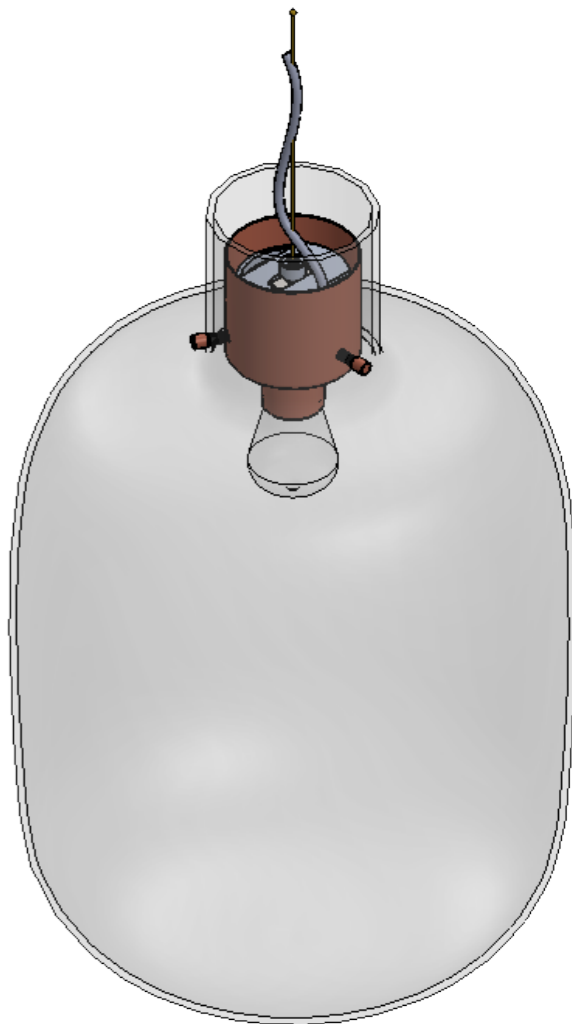
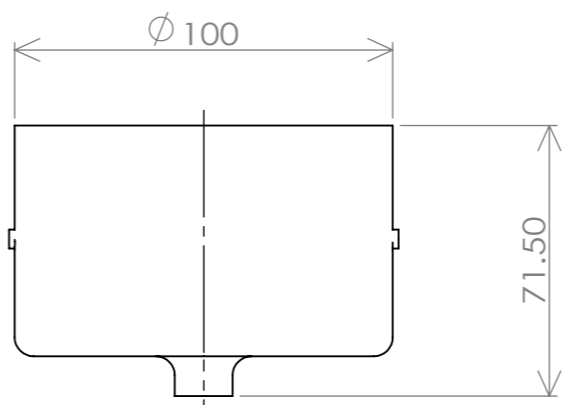
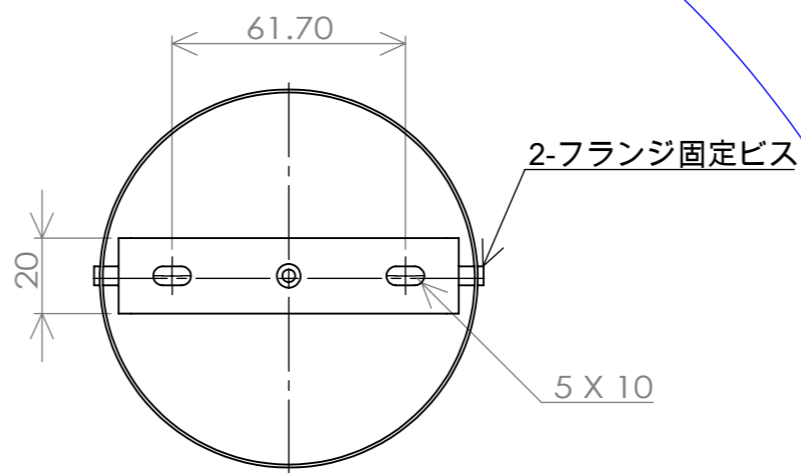
B

A

A

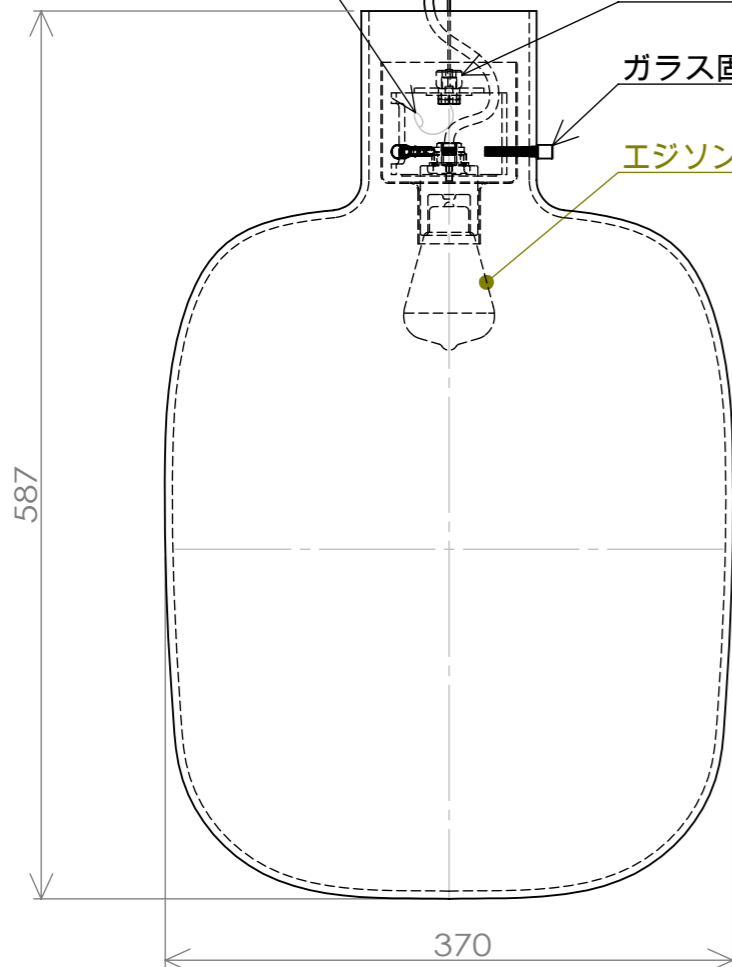


取付部



高さ調整後、落下防止のため  
ワイヤーをアルミスリーブでカシメてください。

- 吊りワイヤー $\phi 1.2$  3000L
- ワイヤー調節+傾き調整機構
- ガラス固定ねじ
- エジソンランプ40W



	名前	日付	
製 図	kaneco	2019/9/17	2020/5/21 2021/3/31
検 図	shimizu	2019/9/17	
承認	iwata	2019/9/17	
品 管	hirata	2020/2/19	

名称: **AWA BROKIS**

図面番号:  A3

重量: 7kg

尺度: 1:10

葉数 2 / 2

8

7

6

5

4

3

2

1