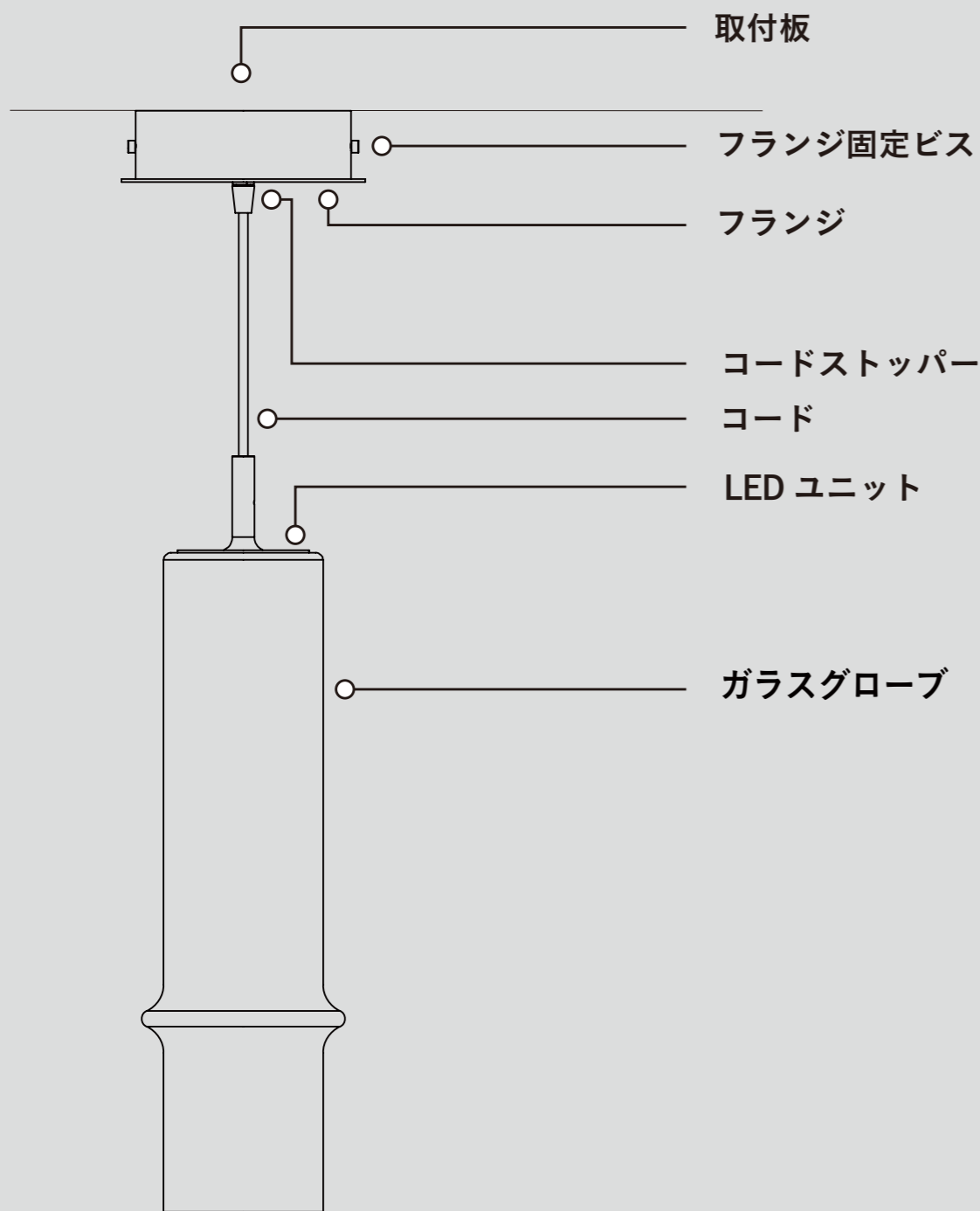


BOMBOO FOREST

PC1328 直付け | 2023/09

各部の名称

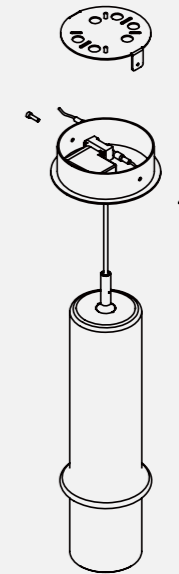


ご不明点・ご質問ある方は、info@tistou.jpまでお問合せください

組立手順

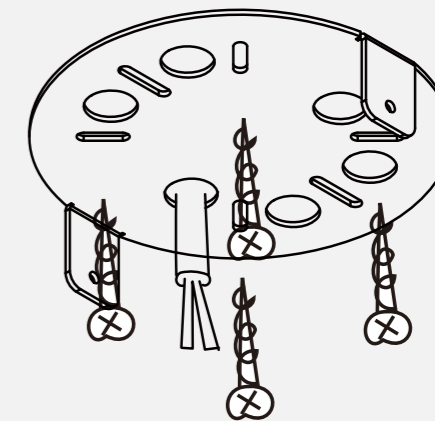
1/5 取付板を外す

箱からフランジを出し、
取付板を外してください



2/5 取付板の設置

取付板を取付ビス（別途用意）で
固定してください。
電源電線を通線してください

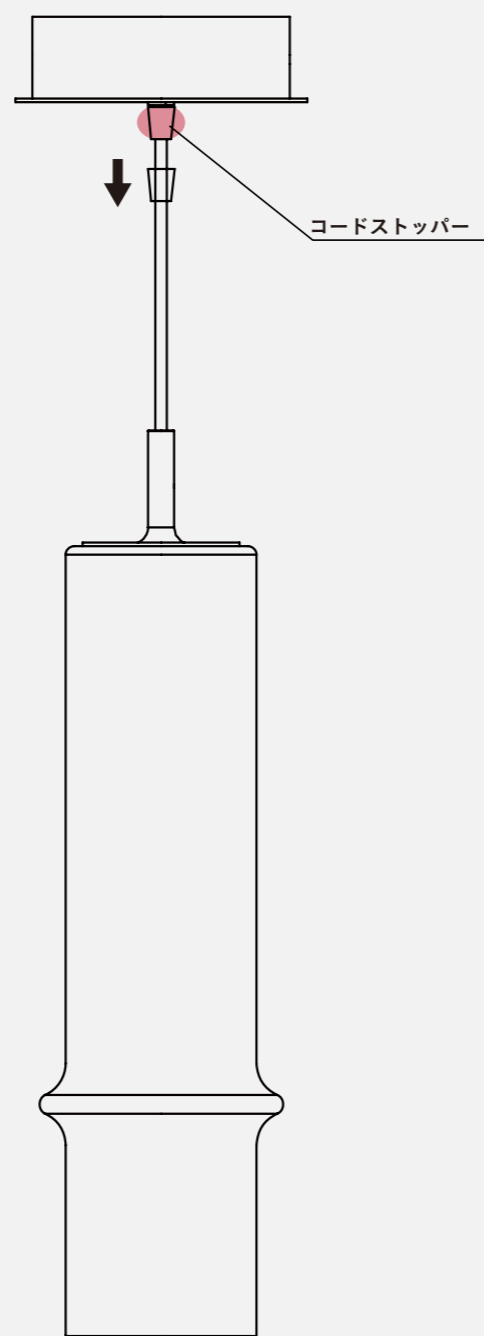


警告

器具及び取扱説明書に表示されている適合ランプ以外は、
使用しないでください。火災の原因となることがあります。

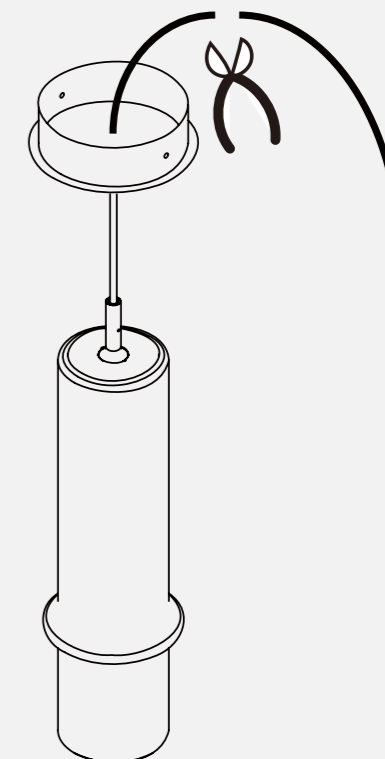
3/5 吊り高さ調整

器具の吊り高さを設定します。
コードストッパーをゆるめ、
調整してください

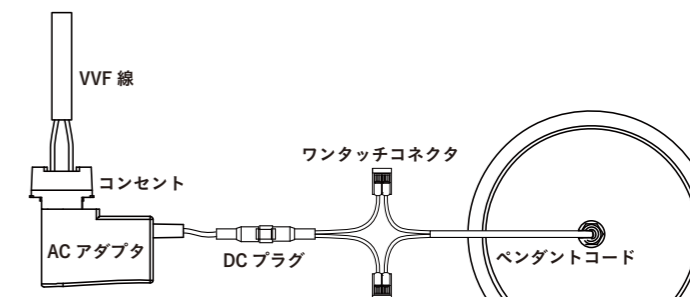


4/5 配線

高さ調整しましたら、
コードをフランジ内に納まる
長さにカットしてください



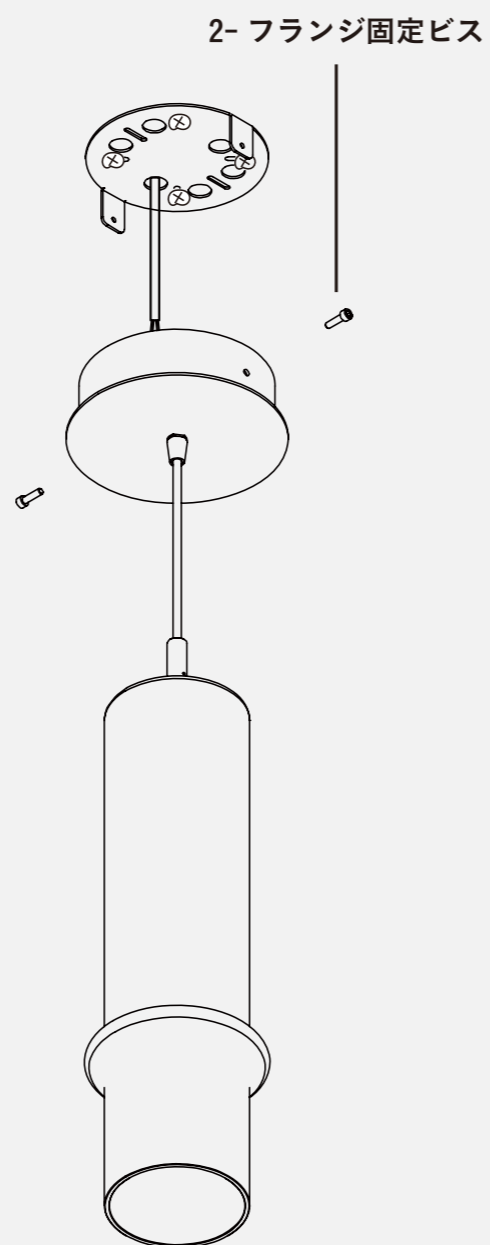

図のように配線してください。



器具及び取扱説明書に表示されている適合ランプ以外は、
使用しないでください。火災の原因となることがあります。

5/5 フランジ取付

フランジを取り付けてください。
配線が多いので
噛まないように気を付けてください



警告

器具及び取扱説明書に表示されている適合ランプ以外は、
使用しないでください。火災の原因となることがあります。