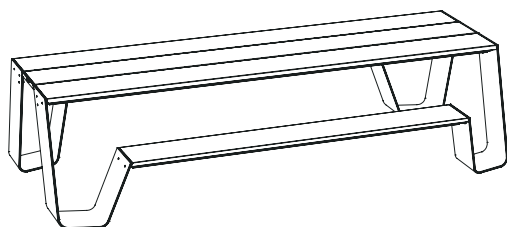


# HOPPER PICNIC AA

## 取扱説明書



**extremis®**

組み立て説明書、使用方法、メンテナンス方法

**MANUAL**  
LAB143  
2021.06.16

### 警告

- ・ 梱包を開ける際鋭利な道具を使用しないでください。
- ・ 組立に電動工具を使用しないでください。
- ・ つまずくことがあるので足元に気を付けてください。
- ・ テーブルの上にタバコを置かないでください。
- ・ 落書き防止加工はされていません。
- ・ 子供達が遊んでいる間、子供達から目を離さないでください。
- ・ 経年とともに個体ごとに色の変化があります。

### 製品について

- ・ 製品の固定は資格のある人が行ってください。
- ・ 固定する場合は適切なボルトまたは専門のネジを使用してください。
- ・ テーブルは引きずらず、最低2名で運んでください。
- ・ 天板の上に立ったり、ジャンプしたりしないでください。
- ・ 脚の梱包材は組立に必要になります。
- ・ 最大の重量は下記のとおりです。

240cmサイズ ベンチ最大6名 or 400kg  
300cmサイズ ベンチ最大8名 or 480kg  
360cmサイズ ベンチ最大10名 or 560kg

### パウダーコーティングについて

- ・ ホワイトは汚れやすく最もメンテナンスが必要です。
- ・ 研磨剤は表面を傷つけますので使用しないでください。
- ・ 紫外線にさらされると色が褪色することがあります。
- ・ 難燃性 - NEN-EN13501-1 A2-s1 - EN13823に準拠したSBI試験でクラスBと同じ基準を満たします。
- ・ 濃い色は、晴天のときは非常に熱くなります。

### 亜鉛メッキについて

- ・ 屋外で使用すると経年変化により光沢がなくなります。
- ・ 難燃性：NEN-EN13501-1 A1-クラスA1製品で火災に強いです。
- ・ 亜鉛メッキの黒い模様は工程上の不純物によるものです。  
亜鉛メッキ処理の工程の固有のもので取り除くことはできません。
- ・ 亜鉛メッキの工程上、白い跡がつくことがありますが、マットに経年変化することによって、目立たなくなります。

### メンテナンス

- ・ 紫外線が強い場所や、潮風・海水があたるような環境でご使用の場合は、こまめにメンテナンスを心がけてください

### ボルト・ナット

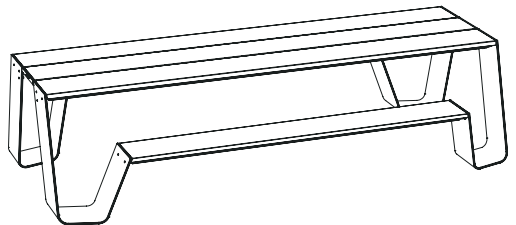
- ・ ボルトが緩んでないか、錆びてないかなど定期的に点検してください。
- ・ ボルトやナットは錆びやすいので市販の防錆・潤滑剤でメンテナンスしてください。

### パウダーコーティング

- ・ ご使用後は濡れた布巾で拭いてください。
- ・ ひどい汚れのときは一般的な中性洗剤を使用してください。
- ・ 研磨剤入りのクリーナーやスチールワールなど表面を傷つける恐れのある物は使用しないでください。
- ・ 汚れが落ちない時はメラミンスポンジを使用してください。  
スポンジを湿らせて汚れ部分をこすってください。  
ペン、グリース、擦り傷、水垢の跡、コーヒーなどの頑固な汚れを取り除く事ができます。  
あまりきつく擦らず、表面に異常が見られた場合、使用を中止してください。
- ・ 損傷を受けたパウダーコーティングの修復  
鋭利なものの衝撃でコーティングが損傷することがあります。  
塗料の剥がれはタッチアップで修正することができます。

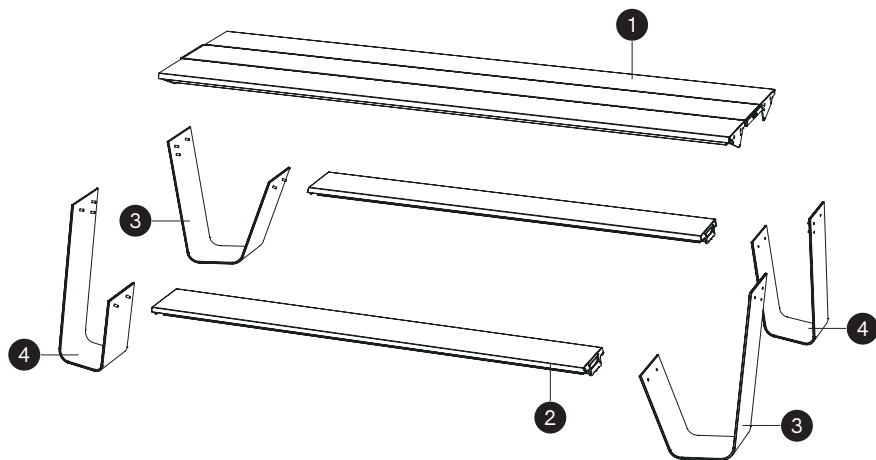
### 亜鉛メッキ

- ・ 定期的に表面を水で薄めた中性洗剤できれいに洗浄してください。
- ・ 亜鉛メッキが剥がれると、露出した金属が錆びることがあります。  
亜鉛メッキスプレーをすることで金属を錆から保護することができます。  
直後は色ムラになりますが、経年変化によりだんだんと同じ色になります。  
亜鉛メッキスプレーは、ホームセンターなどで簡単に手に入れることができ、柔軟なコーティングを形成し、防錆、腐食防止に役立ちます。



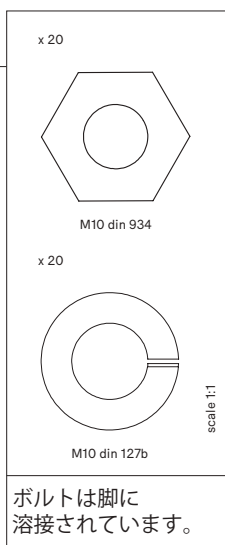
# パーツリスト

## Hopper picnic AA



# ボルトセット

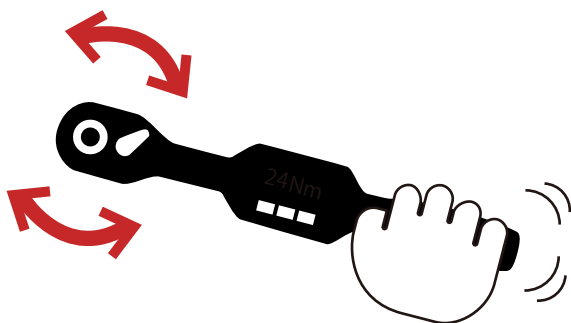
HOP571



商品組み立て時、いかなる時も  
電動工具を使用しないでください



**Please don't use**



組み立てには  
デジタルトルクレンチが  
必要です

ボルトは下の表に従いデジタルトルクレンチを使用して  
3回に分け指定の推奨基準値で締めます。

注意: ボルトが斜めに入らないようにしてください。  
締めすぎないようにしてください。

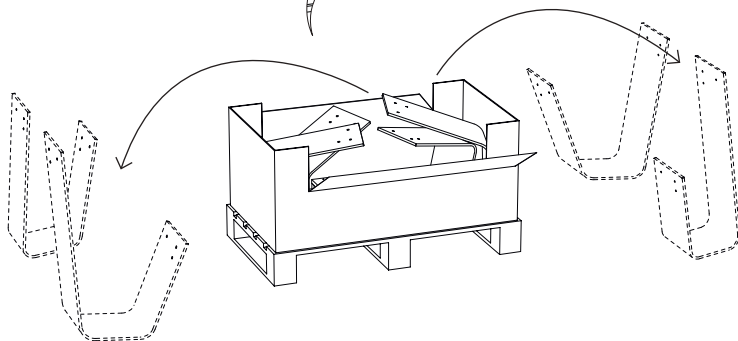
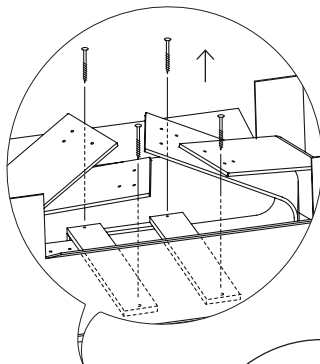
推奨基準値 24Nmの場合

回数	方法	数値
1回目	手締め	締められるところまで
2回目	デジタルトルクレンチ	12Nm
3回目	デジタルトルクレンチ	24Nm

- 正しい位置と持ち方で使用して下さい
- 勢いをつけて締めないで下さい
- 必要なトルク値の範囲に当てはまるトルクレンチを選んで下さい

# Hopper picnic AA 組立方法

1. 梱包されている箱の上蓋を開けます。  
輸送の際に、商品が動くのを防ぐために  
2枚の板で商品が固定されています。  
まず、4カ所ビスを外します。



作業人数：2人



プラスドライバー



必要工具：レンチN° 17



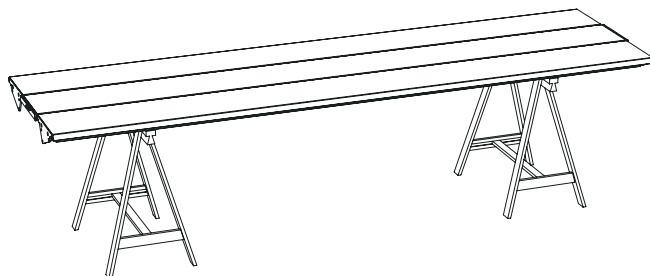
デジタルトルクレンチ



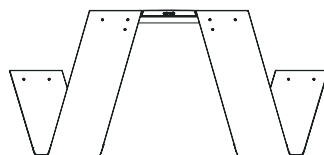
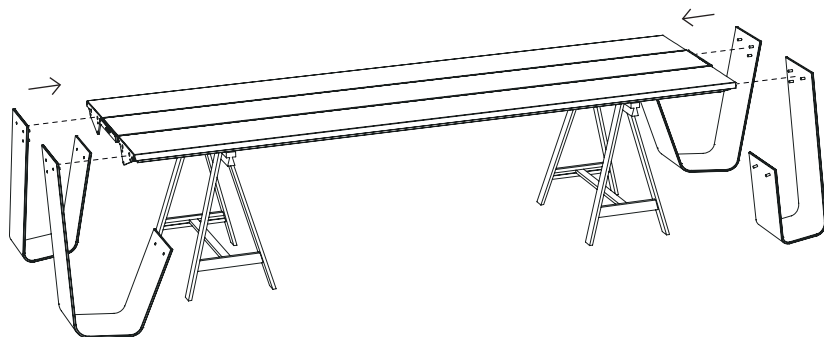
作業時間：45分



2. フレームを下に向けて、2つの架台の上にテーブルトップを置きます。

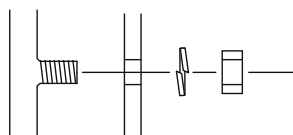
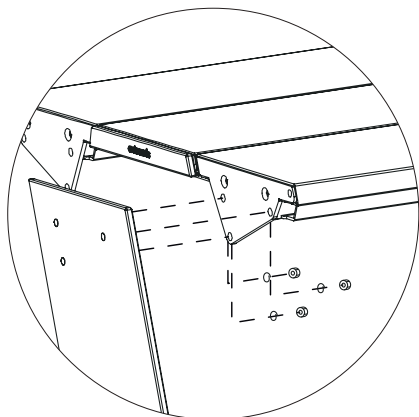


3. 図の様にテーブルの脚を設置場所に置きます。



Side view

4.

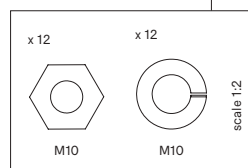


慎重に締めてください！  
過度の力はコーティングを  
損傷する可能性があります！

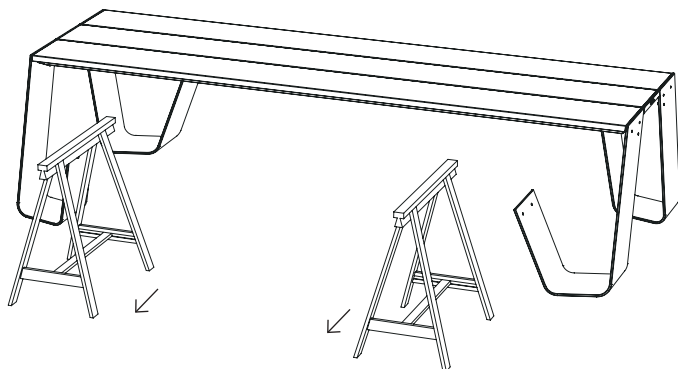
  
24 Nm  
MAX!

脚のボルトを天板の穴に差し込み、  
ナットとスプリングワッシャーで仮締めします。  
まだ締め付けしないでください。

HOP571

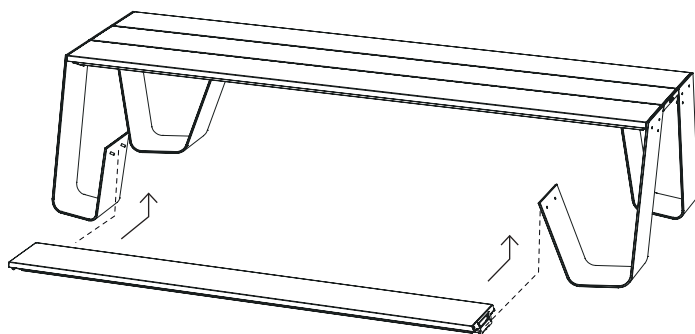


5. 仮締めがおわりましたら架台を外します。

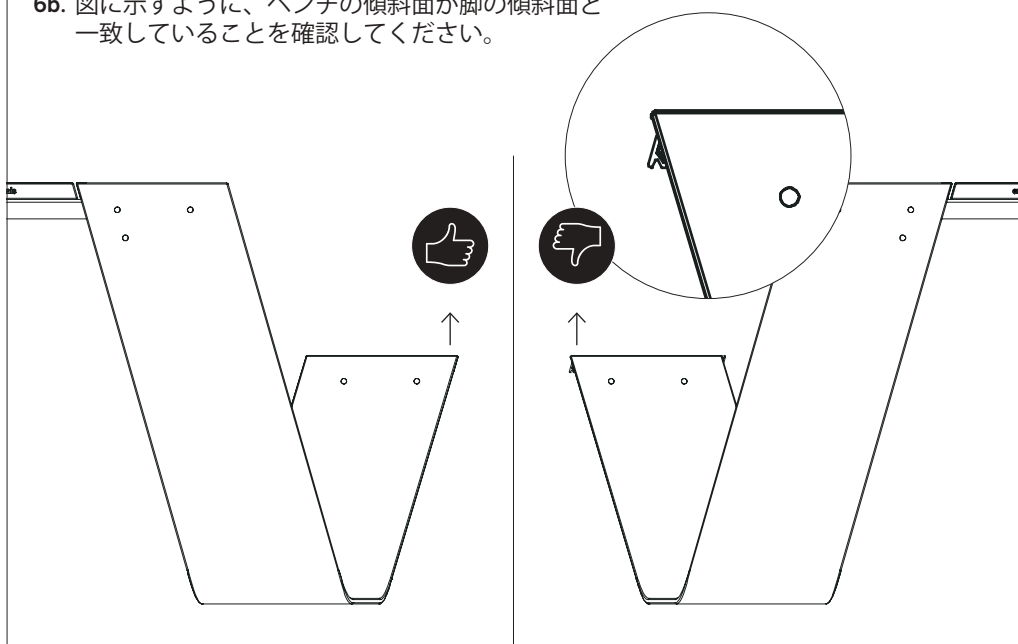


6a. ベンチを脚のネジ山の上にスライドさせます。

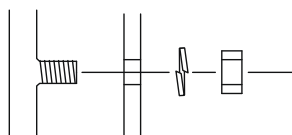
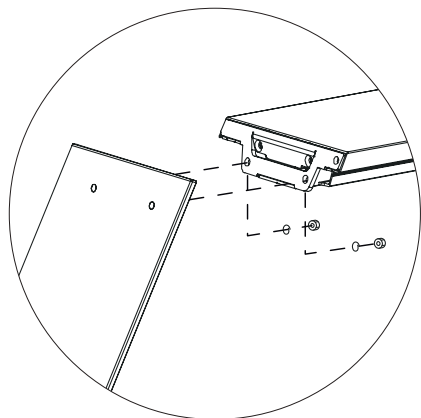
塗装の損傷を防ぐために、ベンチを下から上に取り付けるのが最善です。



6b. 図に示すように、ベンチの傾斜面が脚の傾斜面と一致していることを確認してください。



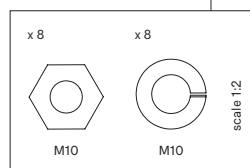
7. 上記と同じ方法で、ベンチを脚に固定します。次に、すべてのナットを締めます。



慎重に締めてください！  
過度の力はコーティングを  
損傷する可能性があります！

  
24 Nm  
MAX!

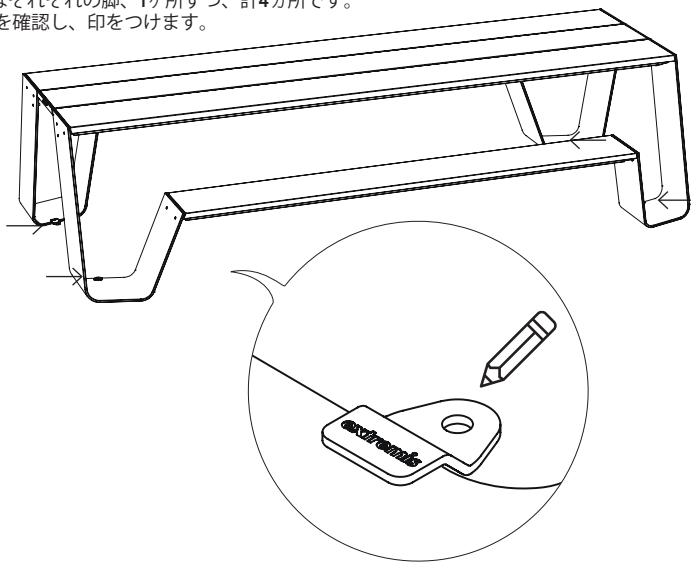
HOP571





## 床固定(オプション)

1. 固定箇所はそれぞれの脚、1ヶ所ずつ、計4カ所です。  
設置場所を確認し、印をつけます。

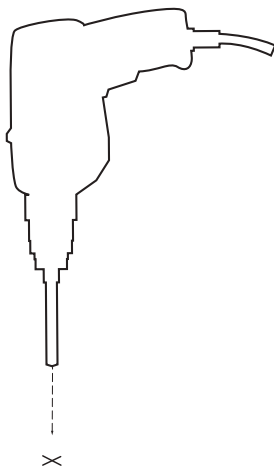


2名 

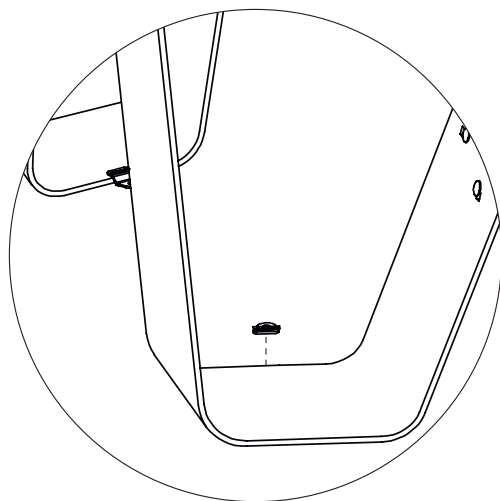
プラスドライバー 

15分 

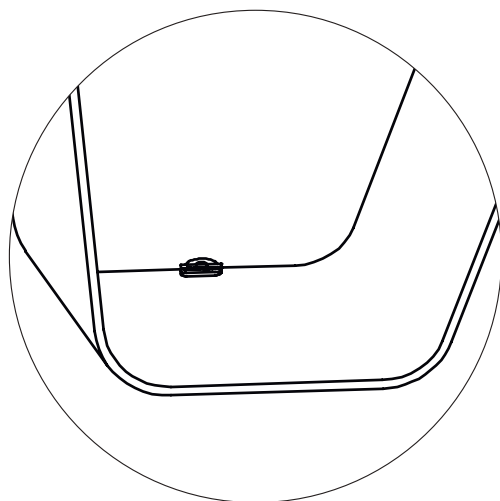
2. ドリルで設置面に穴をあけます。



3. アンカーボルトを使用し固定します。



4.



# 製品保証書

取り扱い説明書、注意書に従った正常な使用状態で保証期間内に故障した場合、保証書の記載内容により無料修理いたします。

保証期間内でも次のような場合は有料修理となります。

- 使用上の誤りおよび不当な修理や改造による故障および損傷
- 電動工具を使用して組立を行った製品
- 他社製品との組み合わせが原因による故障および損傷
- お買い上げ後の輸送・移動・落下等による故障および損傷
- 火災・地震・落雷・水害、その他の天災地変による故障および損傷
- 規定以上の電圧による故障および損傷
- 消耗部品などの交換（LEDなど）
- 本書の提示がない場合
- 譲渡された製品
- 本書は日本国内においてのみ有効です

保証期間はお買い上げ日から1年です

○輸入商品のため、輸送中の梱包箱の傷や痛みは製品の使用に支障はありませんのでご容赦ください。

○不具合が発生した場合は、故障および損傷箇所をご連絡ください。その場合、デジタルカメラ等で故障した箇所を撮影してください。

○保証期間が過ぎた場合でも有償で修理を行います。送料・修理費をご負担ください。

（修理範囲は損傷状況によります）

○本内容は明示した期間・条件のもとにおいて、保証対象不具合部品の無料修理をお約束するものであり、お客様の法律上の権利を制限するものではありません。

○万が一、問題が発生した場合、弊社でできるだけすぐに対応させていただきます。問題解決のため、状況によってはメーカーとのやり取りが必要になりお時間を頂くこともあります。

品番		管理番号
保証期間（お買い上げ日より）本体：1年		取扱販売店名・工事店名・住所・電話番号
お買い上げ日：            年            月            日		
お客様	お名前	
	ご住所	
	電話            (            )	

TISTOU株式会社

〒420-0810 静岡県静岡市葵区上土2-20-14

TEL: 054-208-2239 FAX: 054-208-2255

弊社は extremis の日本総代理店です。