

8

7

6

5

4

3

2

1

F

F

E

E

D

D

C

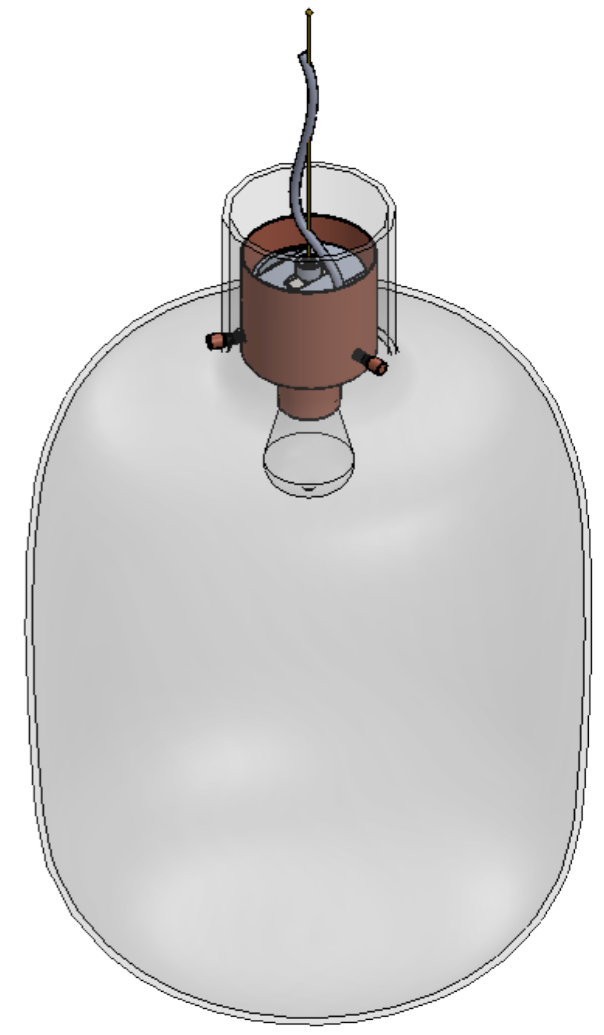
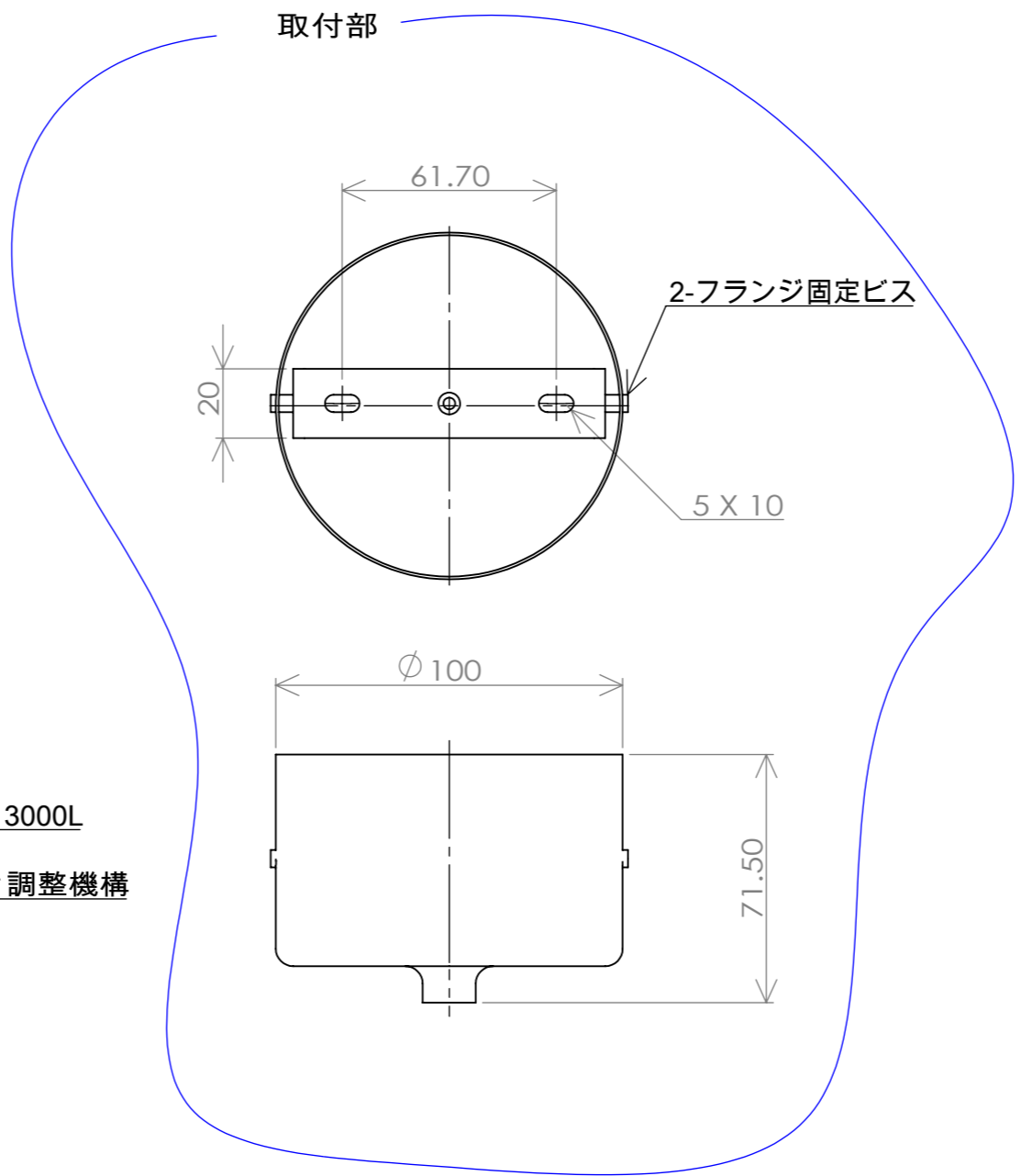
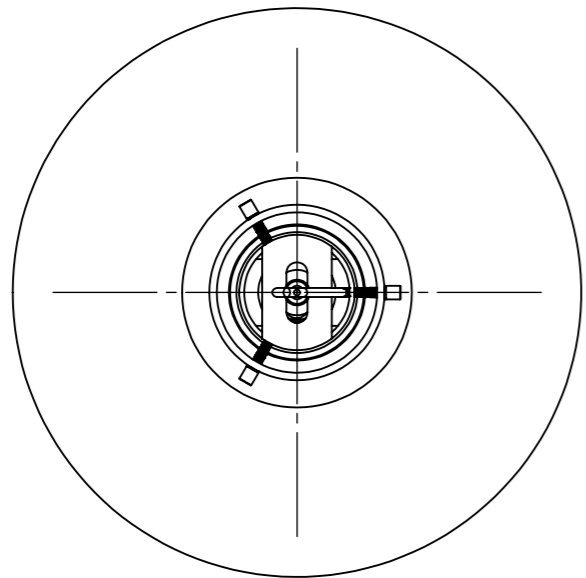
C

B

B

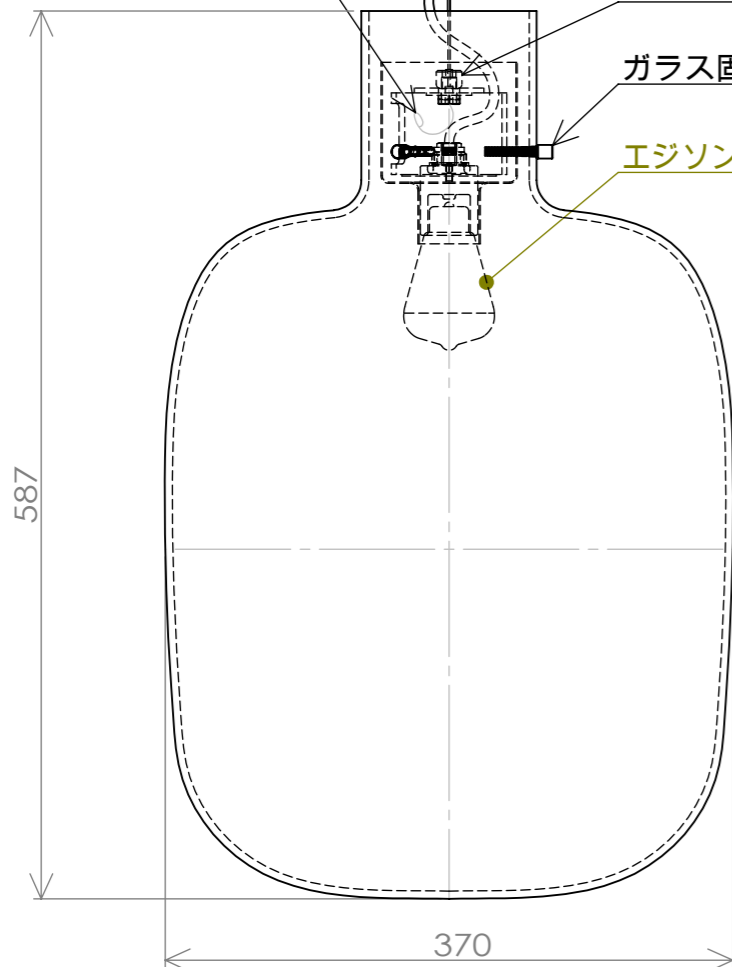
A

A



高さ調整後、落下防止のため  
ワイヤーをアルミスリーブでカシメてください。

- 吊りワイヤーΦ1.2 3000L
- ワイヤー調節+傾き調整機構
- ガラス固定ねじ
- エジソンランプ40W



	名前	日付	
製 図	kaneco	2019/9/17	2020/5/21 2021/3/31
検 図	shimizu	2019/9/17	
承 認	iwata	2019/9/17	2023/3/19
品 管	hirata	2020/2/19	

名称: **AWA PC1130**

図面番号: **BROKIS**  A3

重量: 6.5kg      尺度: 1:10      葉数 2 / 2

8

7

6

5

4

3

2

1