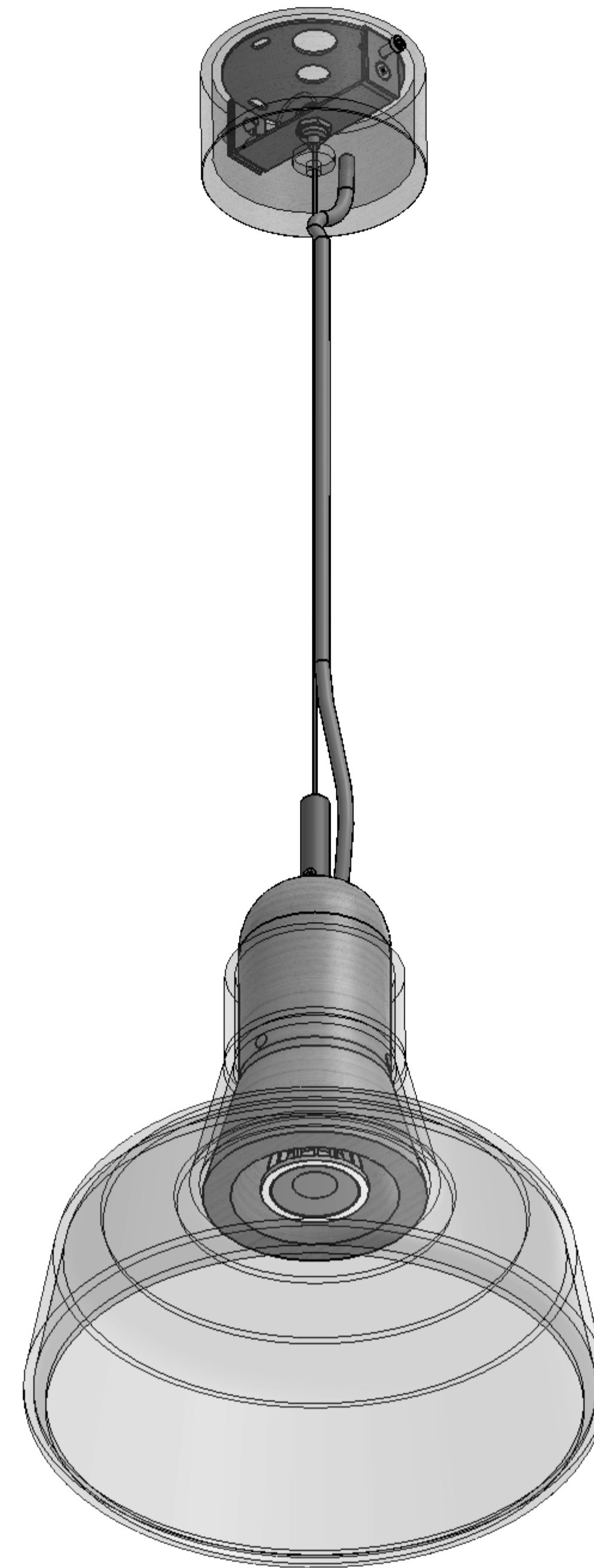
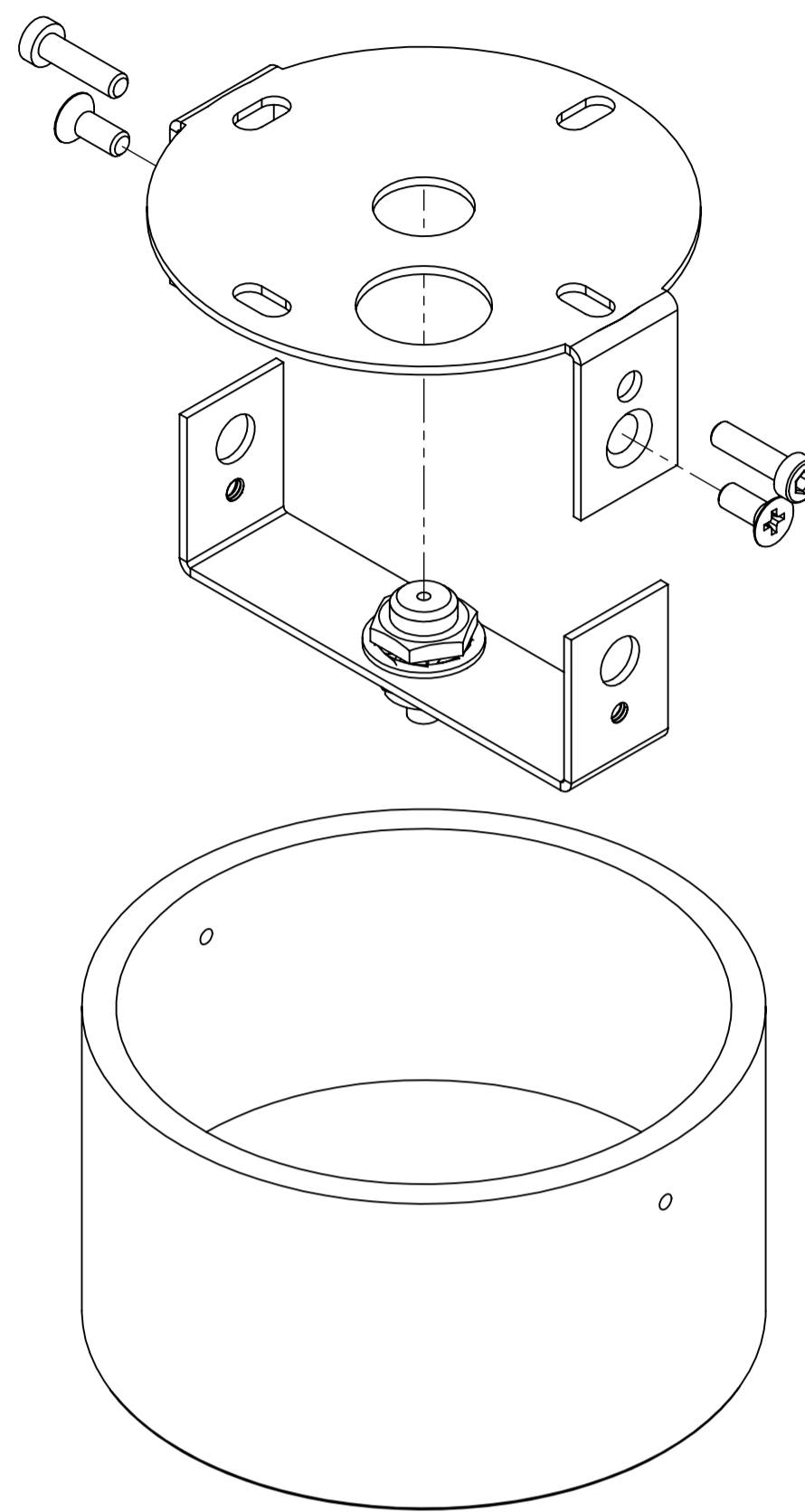
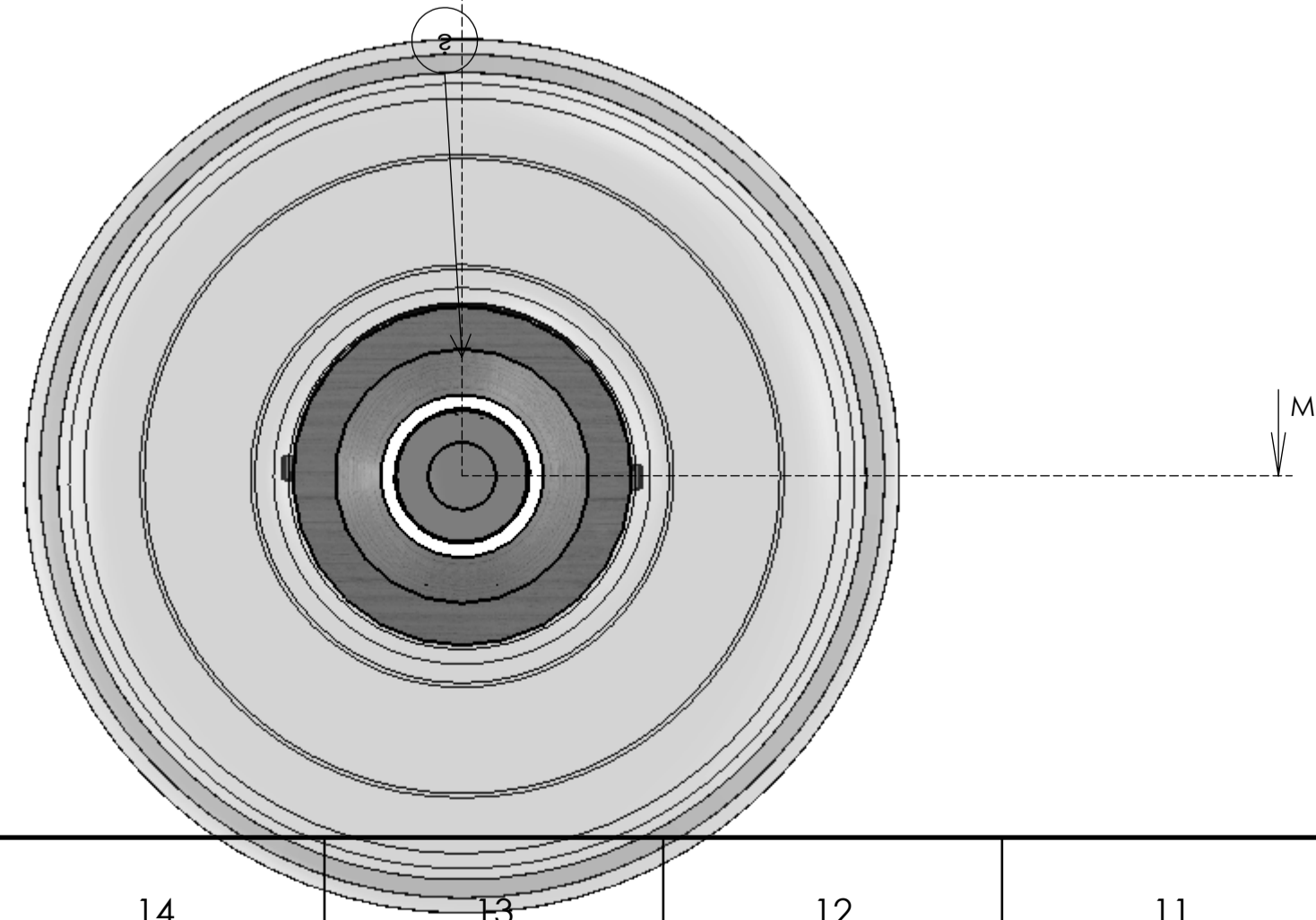


フランジ分解図



断面図 M-M



部品番号	部品名	材料	個数
1	木灯具 XL		1
2	SHADOWS_XL_PC911ガラス		1
3	ノズル		1
4	グリップブリッジ		1
5	取付板		1
6	荒川技研ワイヤーグリップ-B-710		1
7	M4		2
8	内歯座金M10		1
9	コード^SHADOWS_XL_重assem		1
10	ワイヤー^SHADOWS_XL_重assem		1
11	E11耳なしソケットCID		1
12	エムシミズトンボEP26_0		1
13	E11耳なしトンボ変換		1
14	ナベビス		4
15	六角ナット		2
16	ニップル		1
17	イモビス		1
18	キャップスクリュー		2
19	オーバースリーブ		1
20	六角ナット		2
21	木フランジ		1
22	E11ダイクロLEDφ50_STE_LDR3L-M-E11		1

発行年月日		2017/11/5		発行	
発行部局		照明部		発行	
作成		shimizu		発行	
確認		subaru		発行	
承認		kaneko		発行	
品名		Filato		発行	
材料				発行	
数量		2.7kg		発行	
図面番号		Shadows XL PC940		発行	
図面番号		BROKIS		発行	
図面番号		A1		発行	