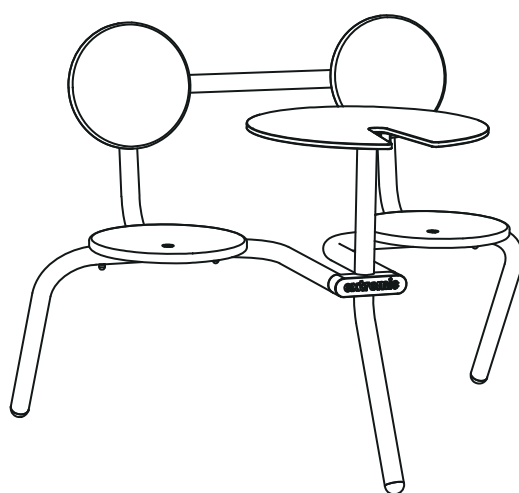


Bistro

取扱説明書



1人 

N° 10
レンチ 

N° 4/5
六角レンチ 

20分 

extremis[®]

組み立て説明書、使用方法、メンテナンス方法

MANUAL
LAB106
2020.3.1

ご使用の上での注意点(Bistroo)

警告

- ・ 梱包を開ける際鋭利な道具を使用しないでください。
- ・ 組立に電動工具を使用しないでください。
- ・ つまづくことがあるので足元を気を付けてください。
- ・ テーブルの上にタバコを置かないでください。
- ・ 落書き防止ではありません。
- ・ 子供達が遊んでいる間、子供たちから目を離さないでください。
- ・ 経年とともに個体ごとに色の変化があります。

製品について

- ・ 製品の固定は資格のある人が行ってください。
- ・ 固定する場合は適切なボルトまたは専門のネジを使用してください。
- ・ 4台まで積み重ね可能です。
- ・ 必ず2人でテーブルを積み重ね、フックが取り付けられていることを確認してください。
- ・ extremisの付属品のみを使用してください。
- ・ 前傾しないでください。
- ・ 天板に座らないでください。
- ・ 座面や天板に立ったり、ジャンプしたりしないでください。
- ・ 1座面あたり最大一人または120kgまでです。

パウダーコーティングについて

- ・ ホワイトは汚れやすく最もメンテナンスが必要です。
- ・ 研磨剤や研磨剤は表面を傷つけますので使用しないでください。
- ・ 紫外線にさらされると色が褪色することがあります。
- ・ 難燃性 - NEN-EN13501-1 A2-sl - EN13823に準拠したSBI試験でクラスBと同じ基準を満たします。
- ・ 濃い色は、晴天のときは非常に熱くなります。

木部について

- ・ 納入時、木材はオイル塗布済みです。
- ・ 木材は天然素材で、木板ごとに表情が異なります。木の個性をお楽しみください。
- ・ 木は太陽と雨にさらされると灰色に変わり始めます。年に1、2回木にオイル塗布をお勧めします。冬の保護として、夏の前と夏の後。
- ・ 定期的な中性洗剤で清掃してください。高圧洗浄は絶対に使用しないでください。使用しますと木材の繊維を修復できないほど損傷し、木材の滑らかな表面を粗くします。
- ・ Wood Cleanerで徹底的に清掃してください。
- ・ 汚れから保護するために、オイル塗布をお勧めします。オイル塗布することで小さなひびや割れ目の予防になります。年に2回ほどオイル塗布することが最も効果的です。

フェルト

- ・ ワイン、インク、コーヒーコーラ、油や鳥の糞などの色の濃い汚れは、清潔で柔らかい布ですぐに取り除きます。乾いたままにしておくと、これらの液体がシミになる可能性があります。
- ・ 漂白しないでください。

メンテナンス

- ・ 紫外線が強い場所や、潮風・海水があたるような環境でご使用の場合は、こまめにメンテナンスを心がけてください。

ボルト・ナット

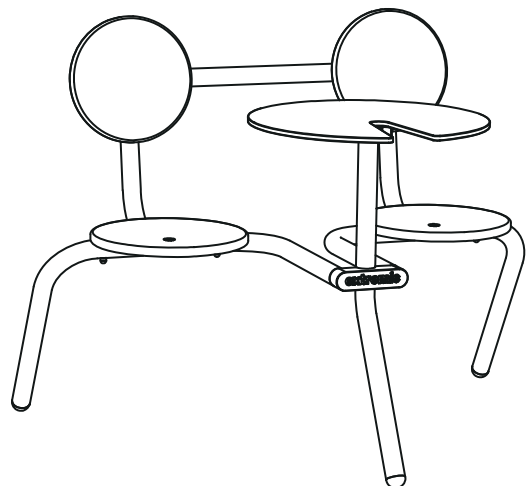
- ・ ボルトが緩んでいないか。錆びていないか。など定期的に点検してください。
- ・ ボルト・ナットは錆びやすいので市販の防錆・潤滑剤でメンテナンスしてください。

パウダーコーティング


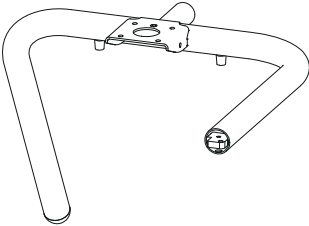
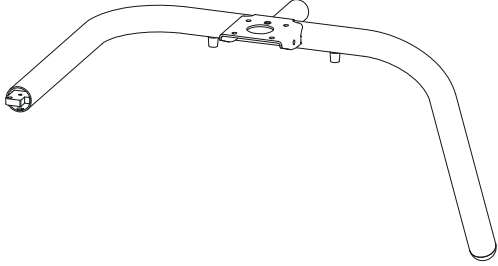
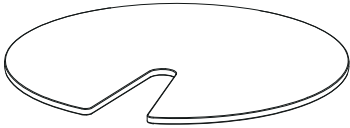

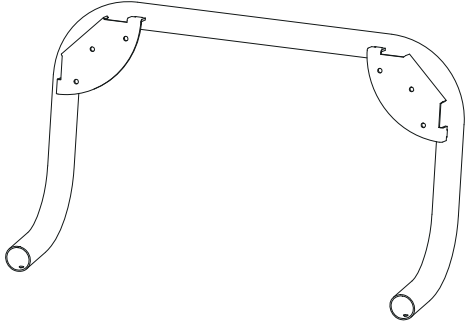
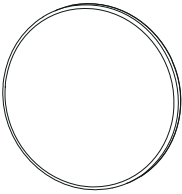
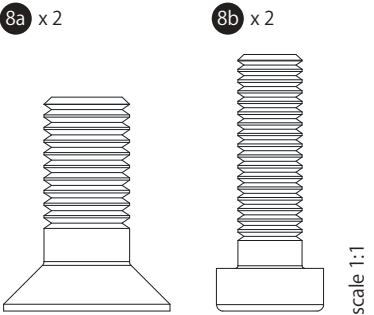
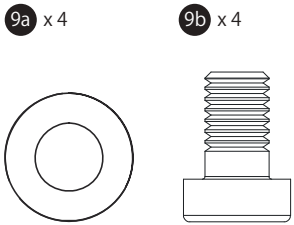
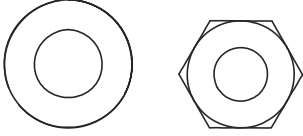
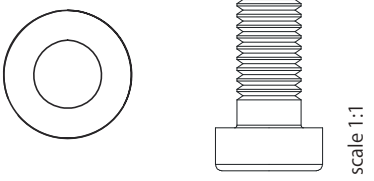
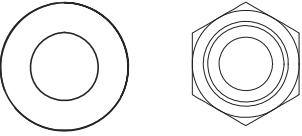
- ・ ご使用後は濡れた布巾で拭いてください。
- ・ ひどい汚れのときは一般的な中性洗剤を使用してください。
- ・ 研磨剤入りのクリーナーやスチールワールなど表面を傷つける恐れのある物は使用しないでください。
- ・ 汚れが落ちない時はメラミンスポンジを使用してください。スポンジを湿らせて汚れ部分をこすってください。ペン、グリース、擦り傷、水垢の跡、コーヒーなどの頑固な汚れを取り除く事ができます。あまりきつく擦らず、表面に異常が見られた場合、使用を中止してください。光沢のある表面には使用しないでください。
- ・ 損傷を受けたパウダーコーティングの修復 鋭利なものの衝撃でコーティングが損傷することがあります。塗料の剥がれはタッチアップで修正することができます。

木材

- ・ 定期的な及びご使用後は濡れた布巾で拭いてください。
- ・ 木材はあまりメンテナンスを必要としませんがした方が長持ちします。定期的に木にオイルを塗布してください。塗布の方法は別紙参照ください。

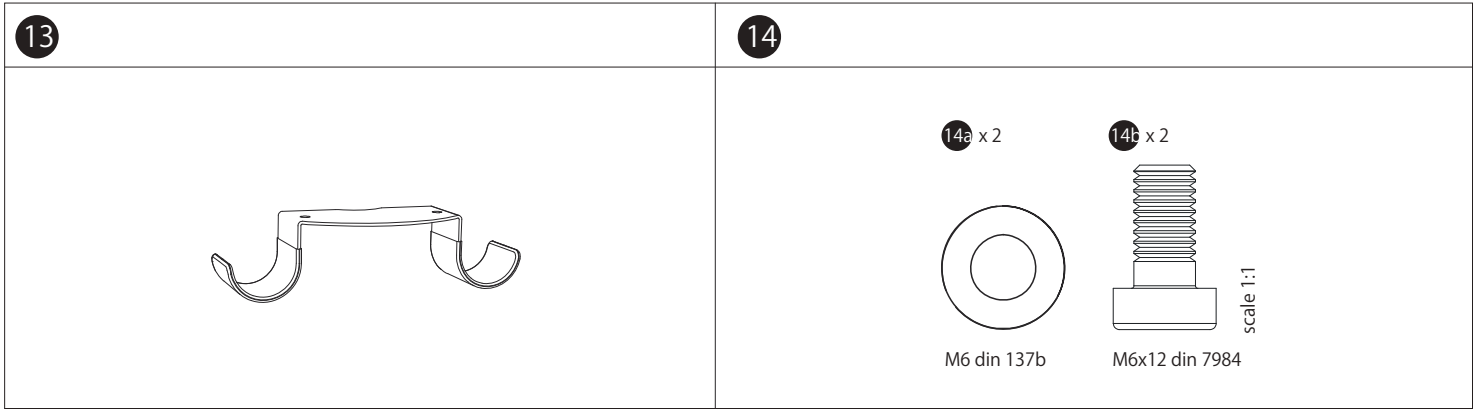


A Bistroo 中に入っているパーツ

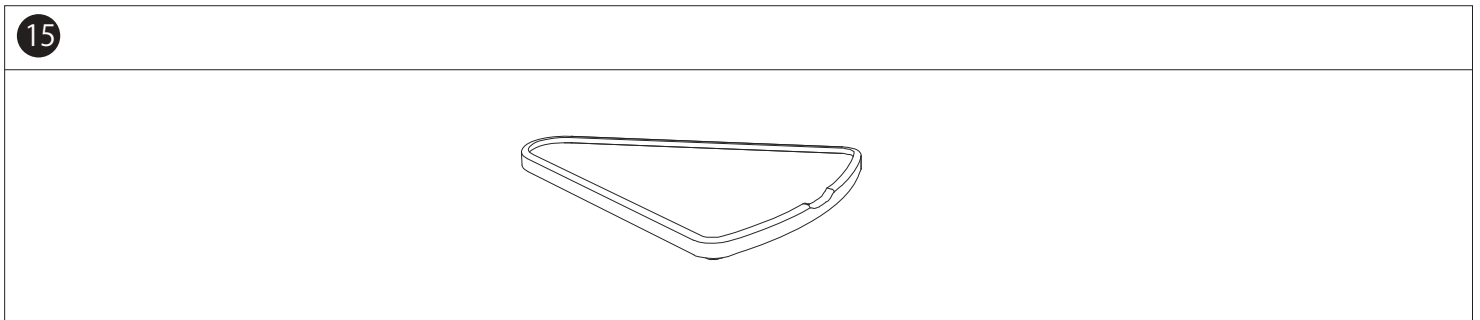
<p>1 ×1 脚</p> 	<p>2 ×1 左脚</p> 	<p>3 ×1 右脚</p> 
<p>4 ×1 天板</p> 	<p>5 ×2 座面</p> 	<p>6 ×1 背もたれのサポート</p> 
<p>7 ×2 背もたれ</p> 	<p>8 1 に使用</p>	<p>9 4 に使用</p>
	<p>8a ×2 8b ×2</p>  <p>M8x20 din 7991 M6x20 din 7984 scale 1:1</p>	<p>9a ×4 9b ×4</p>  <p>M6 din 137b M6x10 din 7984 scale 1:1</p>
<p>10 5 に使用</p>	<p>11 6 に使用</p>	<p>12 7 に使用</p>
<p>10a ×8 10b ×4</p>  <p>M6 din 137b M6 din 985 scale 1:1</p>	<p>11a ×2 11b ×4</p>  <p>M6 M6x16 din 7984 scale 1:1</p>	<p>12a ×6 12b ×6</p>  <p>M6 din 137b M6 din 985 scale 1:1</p>

オプション 中に入っているパーツ

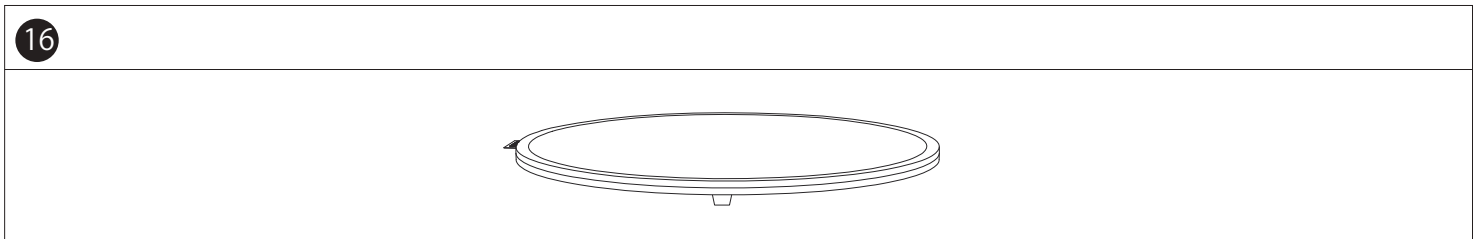
B バック掛け&スペーサー



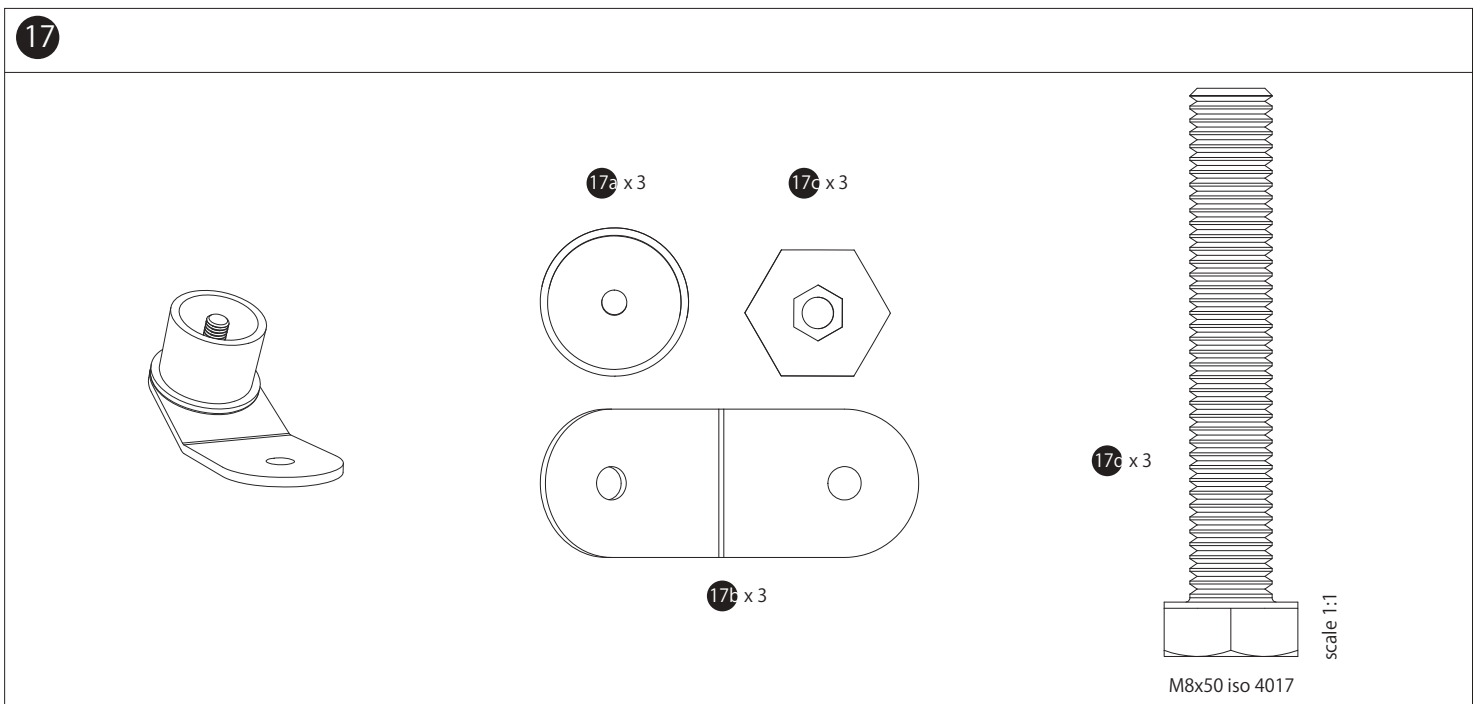
C ウッドトレイ



D クッション



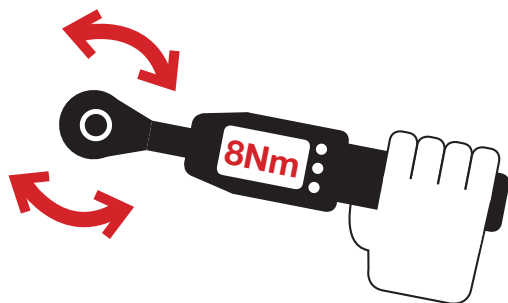
E 床固定パーツ



商品組み立て時、いかなる時も
電動工具をご使用ならないでください



Please don't use

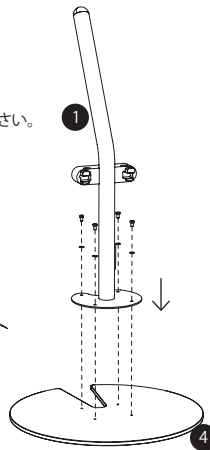
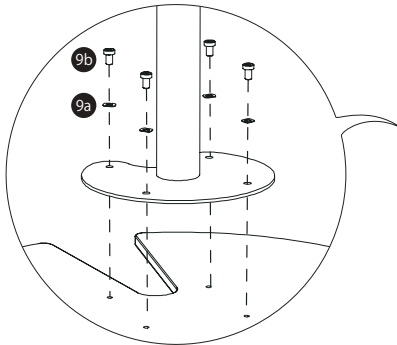


組み立てには
デジタルトルクレンチが
必要です

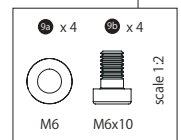
Bistro組立方法

1.

パッキングで保護しながら天板を逆さに寝かせます。
 中心の脚をビスの穴に沿うように置き、
 M6ワッシャとM6x10ボルトを合わせ差し込み締めめます。
 注意：中央のビス穴が天板のビス穴と同じ側にあることを確認してください。

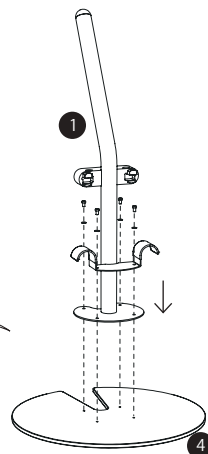
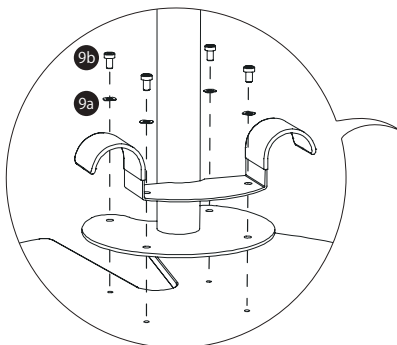


BIS328

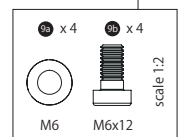


1b.バック掛け&スペーサーを使用する場合

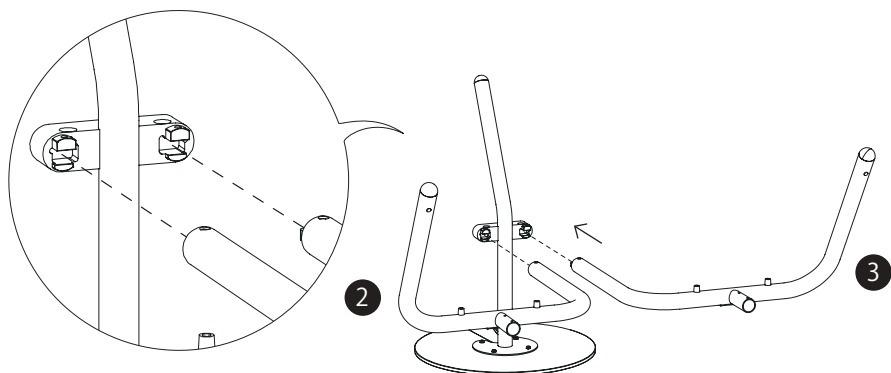
パッキングで保護しながら天板を逆さに寝かせます。
 中心の脚をビスの穴に沿うように置きます。
 バック掛け&スペーサーを天板の切り欠きの反対側に重ねます。
 スペーサー側はM6ワッシャとM6x12
 天板側はM6ワッシャとM6x10ボルトを合わせ差し込み締めめます。



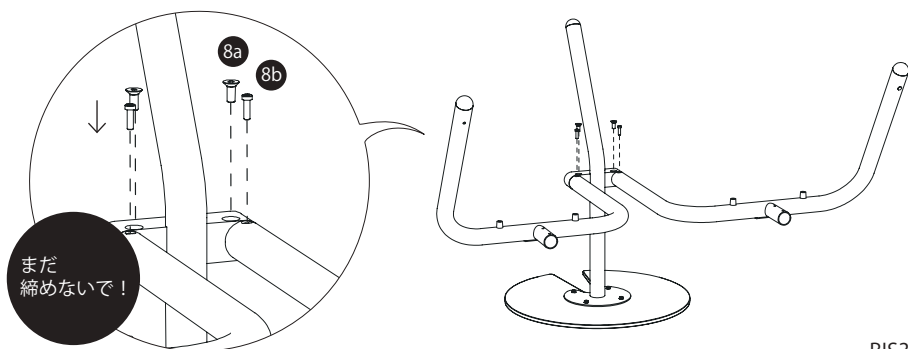
BIS331



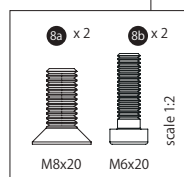
2. スタッキングキャップを上に向けて、図のように左右の脚を中央にスライドさせます。



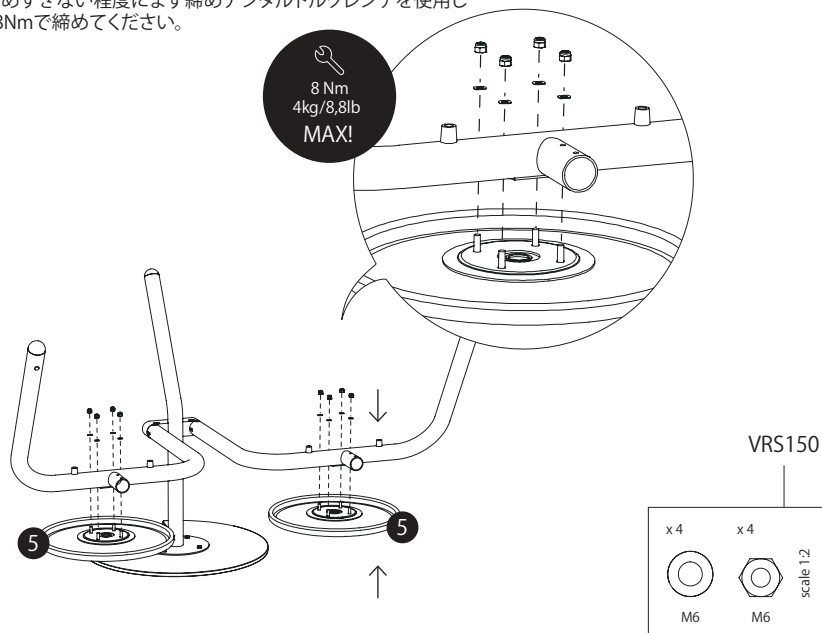
3. 脚を中央の脚にそれぞれM8x20のボルトとM6x20のボルトで取り付けます。



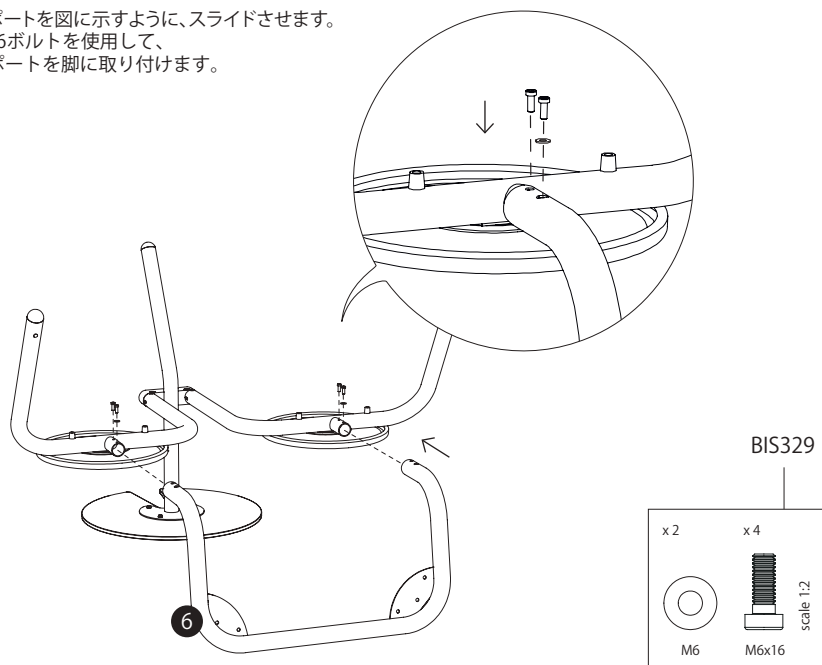
BIS327



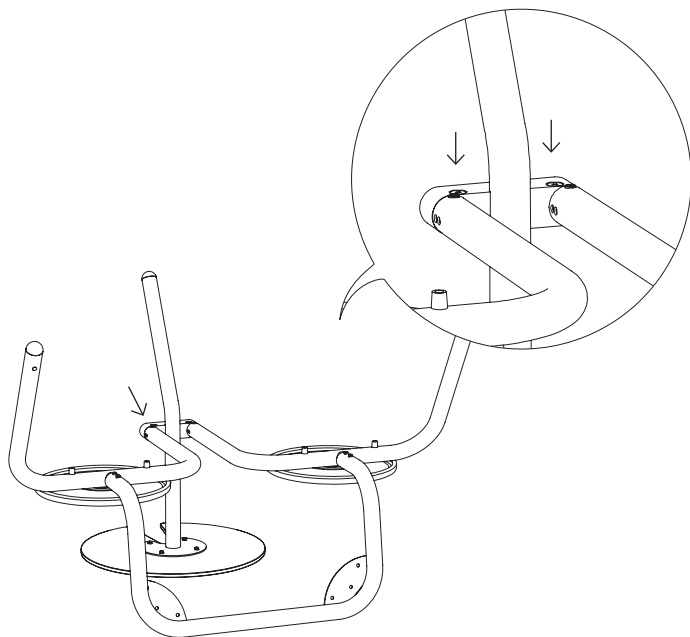
4. 図のようにワッシャを入れロックナットで締めて下さい。
 ※ボルトは締めすぎない程度にまず締めデジタルトルクレンチを使用し
 Max. 4kg or 8Nmで締めてください。



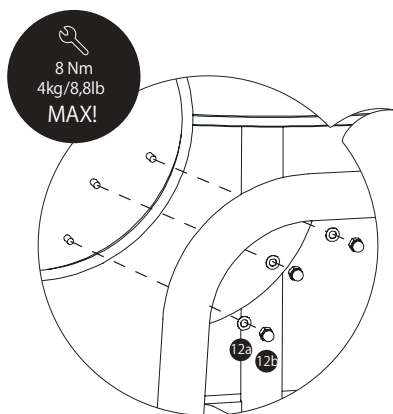
5. 背もたれサポートを図に示すように、スライドさせます。
 2本のM6×16ボルトを使用して、
 背もたれサポートを脚に取り付けます。



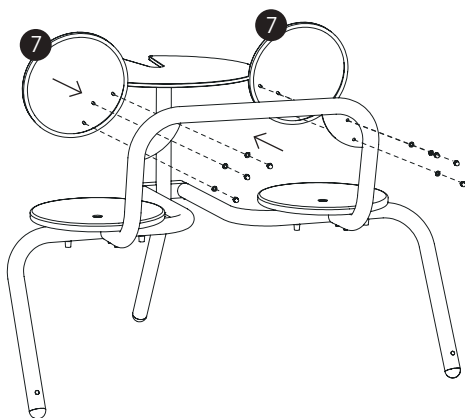
6. 手順3のボルトを締めます。



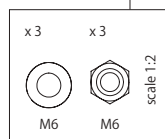
7. テーブルを裏返して3本の足で立つようにします。
図のようにワッシャを入れロックナットで締めて下さい。
※ボルトはボルトは締めすぎない程度にまず締め
デジタルトルクレンチを使用し
Max. 4kg or 8Nmで締めてください。



8 Nm
4kg/8,8lb
MAX!

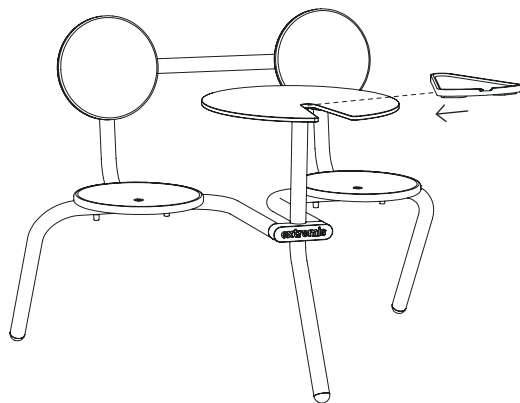


BIS330



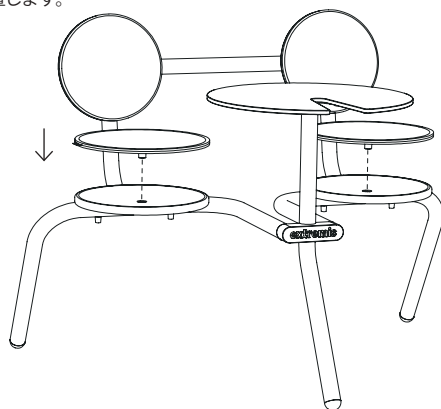
ウッドトレイ

1. ウッドトレイを天板の切り欠きに合わせ置きます。



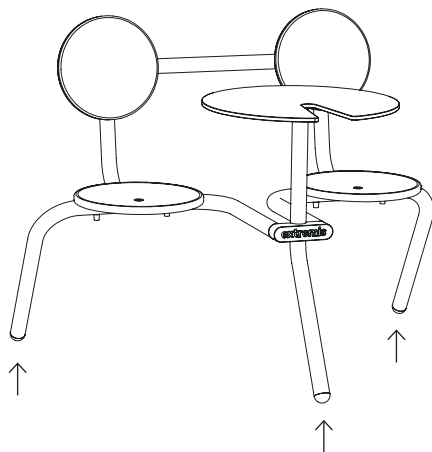
クッション

1. クッションのシリコンプラグが座面の穴に合うように、クッションを座面に配置します。



床固定パーツ

1. ビストローを逆さまにします。

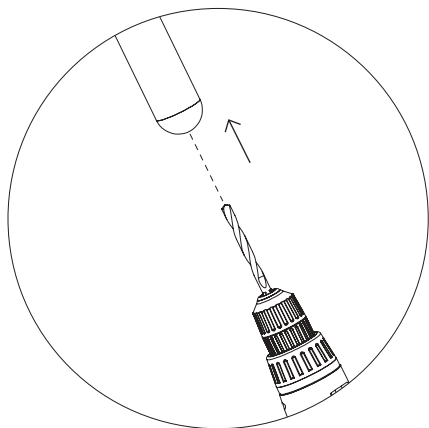


N° 34

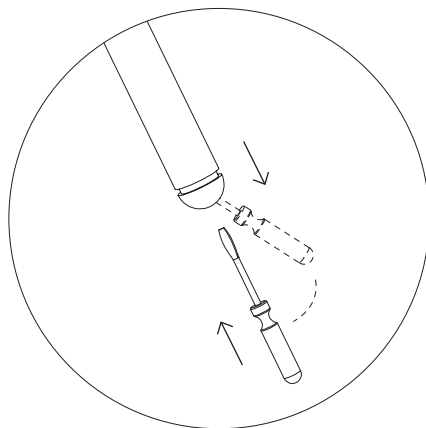


10'

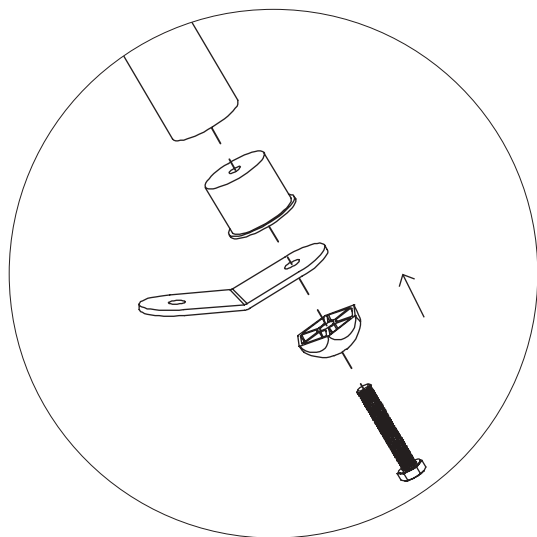
2a. ドリルで穴をあけます。



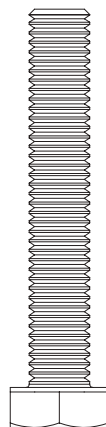
2b. マイナスドライバーを使用し、
キャップを取り外します。



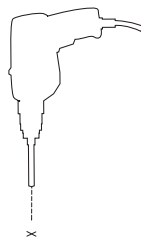
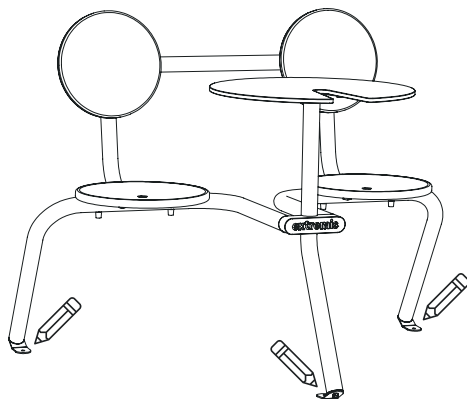
3. 図に示すように、床固定セットを組み立てます。



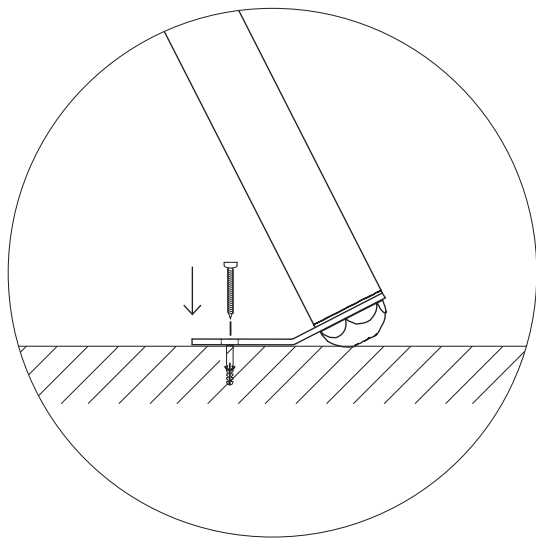
x3



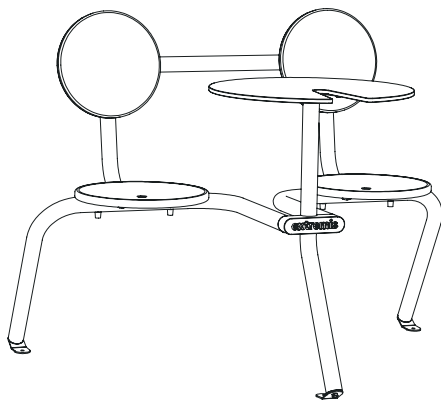
4. 設置希望場所の地面にマークします。
穴をあけます。



5. Bistrooを設置する床に最も適したビス ボルトを使用します。



6.



製品保証書

取り扱い説明書、注意書に従った正常な使用状態で保証期間内に故障した場合、保証書の記載内容により無料修理いたします。

保証期間内でも次のような場合は有料修理となります。

- 使用上の誤りおよび不当な修理や改造による故障および損傷
- 電動工具を使用して組立を行った製品
- 他社製品との組み合わせが原因による故障および損傷
- お買い上げ後の輸送・移動・落下等による故障および損傷
- 火災・地震・落雷・水害、その他の天災地変による故障および損傷
- 規定以上の電圧による故障および損傷
- 消耗部品などの交換（LEDなど）
- 本書の提示がない場合
- 譲渡された製品
- 本書は日本国内においてのみ有効です

保証期間はお買い上げ日から1年です

○輸入商品のため、輸送中の梱包箱の傷や痛みは製品の使用に支障はありませんのでご容赦ください。

○不具合が発生した場合は、故障および損傷箇所をご連絡ください。その場合、デジタルカメラ等で故障した箇所を撮影してください。

○保証期間が過ぎた場合でも有償で修理を行います。送料・修理費をご負担ください。

（修理範囲は損傷状況によります）

○本内容は明示した期間・条件のもとにおいて、保証対象不具合部品の無料修理をお約束するものであり、お客様の法律上の権利を制限するものではありません。

○万が一、問題が発生した場合、弊社でできるだけすぐに対応させていただきます。問題解決のため、状況によってはメーカーとのやり取りが必要になりお時間を頂くこともあります。

品番		管理番号
保証期間（お買い上げ日より）本体：1年		取扱販売店名・工事店名・住所・電話番号
お買い上げ日： 年 月 日		
お客様	お名前	
	ご住所	
	電話 ())	

TISTOU株式会社

〒420-0810 静岡県静岡市葵区上土2-20-14

TEL: 054-208-2239 FAX: 054-208-2255

弊社は extremis の日本総代理店です。