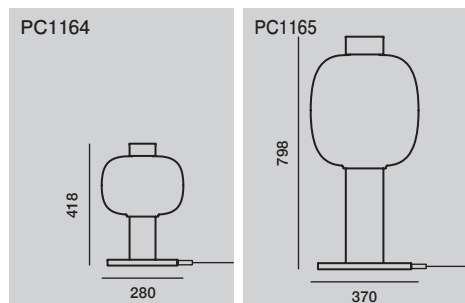


BONBORI

ボンボリ

Designer:Fumie Shibata

品番	商品名 重量 箱サイズ		価格 (税抜)
PC1164	ボンボリ S 置き型タイプ 重量:6kg 箱サイズ:580×580×420(1箱)	要電気工事 直付	電球:E26 / 485lm(40形相当) 電球色 / RA84 / 4.9W 配光角度約180度 / 100V 調光不可 ¥286,000
PC1165	ボンボリ L 置き型タイプ 重量:15.5kg 箱サイズ:580×580×520(1箱) 870×550×580(1箱)	要電気工事 直付	電球:E26 / 485lm(40形相当) 電球色 / RA84 / 4.9W 配光角度約180度 / 100V 調光不可 ¥349,000



*コードの長さは2mです。

ガラスの色

- スモークブラウン(CGC538)
- スモークグレイ(CGC516)
- オパール(白)(CGC38)
- トリプルオパール(CGC39)

ガラスの表面加工

グロッキー(CGSU66)

金属部分

マットブラック(CCS846)
カッパー (CCS2748)
グレイ (CCS2749)

コードの色

ブラック

ガラスの色

略称名	日本語	英語
AMB	アンバー	AMBER
BTG	ブラック	BLACK - TRANSPARENT GLASS
BLU	ブルー	BLUE
COG	コニャック	COGNAC
GAP	グリーンアップル	GREEN APPLE
GRE	グレイ	GREY
LBL	ライトブルー	LIGHT BLUE
LPI	ライトピンク	LIGHT PINK
OPA	オパール	OPALINE
OPA	オパール	OPAL (NIGHT BIRDSに限る)
ORA	オレンジ	ORANGE
PGR	パールグレイ	PEARL GREY
RED	レッド	RED
SBR	スモークブラウン	SMOKE BROWN
SGR	スモークグレイ	SMOKE GREY
TRA	クリア	TRANSPARENT GLASS
TRI	トリプルオパール	TRIPLEX OPAL
TUR	ターコイズ	TURQUOISE
VIO	バイオレット	VIOLET
YEL	イエロー	YELLOW

金属

略称名	日本語	英語
ALL	アルミニウム	ALLUMINIUM
BLA	ブラック	BLACK
BRA	ブラス(金)	BRASS
CBL	クロームブラック	CHROME BLACK
CBR	クローム(ヘアライン)	CHROME BRUSHED
CHR	クローム	CHROME
COP	銅(銅)	COPPER
MBL	マットブラック	BLACK MATT
ORA	オレンジ	REFLECTIVE ORANGE
STE	クローム (ステンレスヘアライン)	BRUSHED STAINLESS STEEL
SIL	シルバー	SILVER
WHI	ホワイト	WHITE
YEL	レモンイエロー	LEMON YELLOW

在庫表の品名の見方

シャドウの場合

PC894 SGR BLA GRO
品番 ガラス色 木 ガラス仕上げ

マフィンの場合

PC849 SBR AWA
品番 ガラス色 木

バルーンの場合

PC856 SGR CHR
品番 ガラス色 金属
(プレート)

モナの場合

PC979 SGR LBL BLA
品番 ガラス色 ストラップ 木(サイド)

ガラスの表面加工

略称名	日本語	英語
GRO	グロッシー(つやあり)	GLOSSY SURFACE
MAT	マット(つやなし)	ACID-ETCHED

木

略称名	日本語	英語
AWA	アメリカンウォールナット	AMERICAN WALNUT
OAK	ヨーロッパオーク	EUROPEAN OAK
BLA	ブラック	EUROPEAN OAK - STAINED BLACK
WHI	ホワイト	EUROPEAN OAK - STAINED WHITE

モナ ストラップ

略称名	日本語	英語
LBL	ブラック	LEATHER STRAP - BLACK
LDB	ダークブラウン	LEATHER STRAP - DARK BROWN
LGR	グレイ	LEATHER STRAP - GREY
LNA	ナチュラル	LEATHER STRAP - NATURAL

ブロッキスガラス

略称名	日本語	英語
BSG	スモークグレイマット	SMOKE GREY MATT
BOP	オパールマット	TRIPLEX OPAL MATT

大理石

略称名	日本語	英語
CAR	カッラーラ(ホワイト)	CARRARA MARBLE
NER	ネロマルキーナ(ブラック)	NERO MARQUINA MARBLE
REO	レッド	RED MARBLE
GRE	グレイ	GREY MARBLE

引っ掛けシーリング対応表

引掛埋込ローゼット



耳なし 耳つき ツバ付
引っ掛けC 引っ掛けC 引っ掛けC

引掛シーリングボディ



角形 丸形 ツバ付
引っ掛けC 引っ掛けC 引っ掛けC